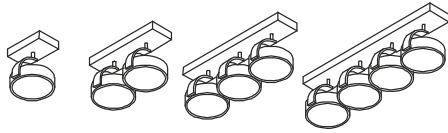


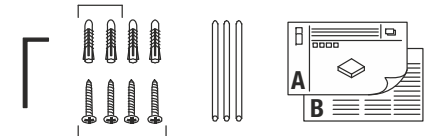


ta: 40°C max.



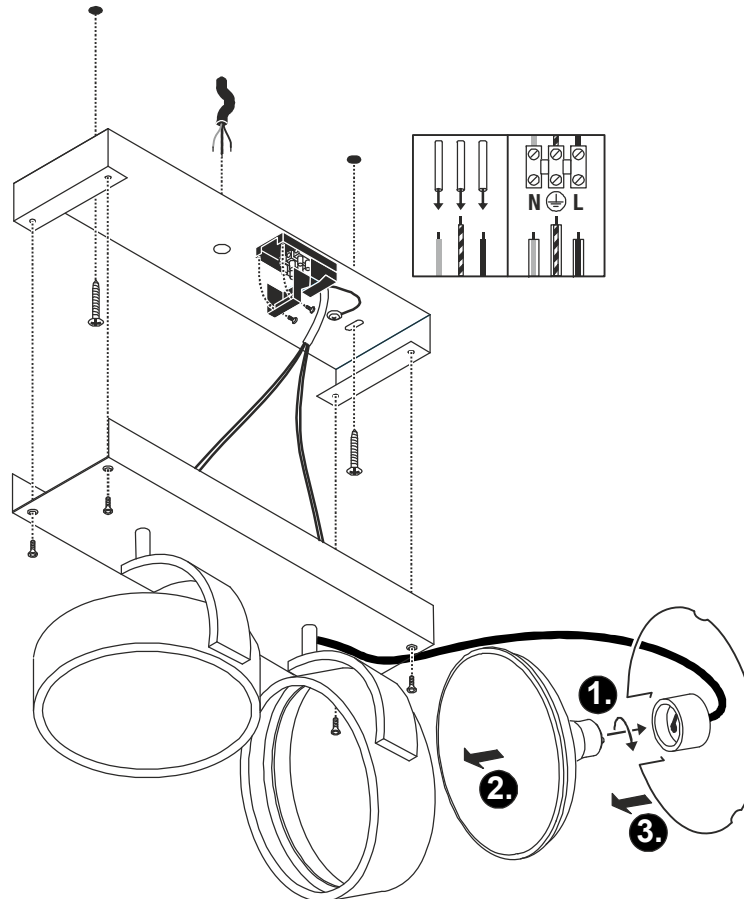
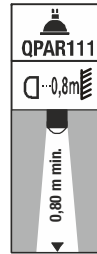
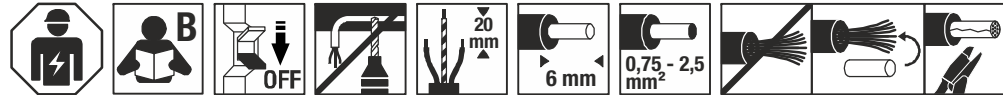
147301 ...06 1000702	220V-240V ~50/60Hz	QPAR111	GU10	1x	75W max.	15 x 18 x 9 cm	0,44 kg
147311 ...16 1000703				2x		30 x 18 x 9 cm	0,80 kg
147321 ...26 1000704				3x		45 x 18 x 9 cm	1,23 kg
1002023 ...24 ...25				4x		60 x 18 x 9 cm	1,70 kg

147301 ...06 ...11 ...16 100702 ...03



147321 ...26 1000704 1002023 ...24 ...25

- DE** BETRIEBSANLEITUNG TEIL A  
Wand- und Deckenleuchte
- EN** INSTRUCTION MANUAL PART A  
Wall- and Ceiling Light
- FR** MODE D'EMPLOI PARTIE A  
Applique et plafonnier
- ES** MANUAL DE INSTRUCCIONES PARTE A  
Luminaria de pared y techo
- IT** ISTRUZIONI PER L'USO PARTE A  
Lampada a parete/plafone
- NL** GEBRUIKSAANWIJZING DEEL A  
Wand- en plafondarmatuur
- DA** DRIFTSVEJLEDNING PART A  
Væg- og loftlampe
- PL** INSTRUKCJA OBSŁUGI CZĘŚĆ A  
Lampa ścienna i sufitowa
- RU** ИНСТРУКЦИЯ ПО ЭКСПЛУАТАЦИИ ЧАСТЬ А  
Настенный и потолочный светильник
- SV** BRUKSANVISNING DEL A  
Vägg- och takarmatur
- TR** KULLANMA KILAVUZU BÖLÜM A  
Duvar ve tavan lambası
- HU** HASZNÁLATI UTASÍTÁS, A. RÉSZ  
Fali és mennyezeti lámpatest



147301 ...06  
147311 ...16  
147321 ...26  
1000702 ...03 ...04  
1002023 ...24 ...25



**DE** - Die Installation erfordert Fachkenntnisse und darf nur eine zugelassene Elektrofachkraft unter Berücksichtigung örtlicher und nationaler Bestimmungen durchführen!

**EN** - The installation requires expert knowledge and may be carried out only by an approved electrician under consideration of local and national regulations!

**FR** - L'installation nécessite des connaissances spécialisées et ne peut être effectuée que par un électricien agréé, en tenant compte des réglementations locales et nationales !

**ES** - ¡Para realizar la instalación son necesarios conocimientos técnicos. La instalación será realizada exclusivamente por un técnico electricista autorizado, respetando las normativas locales y nacionales!

**IT** - L'installazione richiede conoscenze tecniche e può essere eseguita soltanto da un elettricista autorizzato tenendo conto delle norme locali e nazionali!

**NL** - De installatie vereist vakkenwijs en mag uitsluitend door een erkende elektricien worden uitgevoerd, waarbij de lokale en nationale voorschriften in acht moeten worden genomen!

**DA** - Installationen kræver fagkundskab og må kun gennemføres af en autoriseret el-installatør. Lokale og nationale bestemmelser skal herved overholdes!

**PL** - Instalacja wymaga wiedzy specjalistycznej i powinna być przeprowadzana wyłącznie przez uprawnionego elektryka przy uwzględnieniu miejscowych i krajowych przepisów!

**RU** - Установка требует специальных знаний и может производиться только сертифицированным электриком с соблюдением местных и национальных положений!

**SV** - Installationen kräver fackkunskaper och får endast utföras av en elektriker. Lokala och nationella bestämmelser måste följas!

**TR** - Kurulum uzmanlık gerektirir ve sadece yerel ve ulusal yönetmelikler dikkate alınarak yetkili bir elektrikçi tarafından yapılabilir!

**HU** - A csatlakoztatás szakudást igényel, és kizárólag feljogosított villamossági szakember végezheti el a helyi és nemzeti rendelkezések figyelembe vételével!

Technische Änderungen vorbehalten. Technical Details are subject to change. Les détails techniques sont sujet à des changements. Nos reservamos el derecho a modificaciones técnicas. Modifiche tecniche riservate. Behoudens technische wijzigingen. Ret til tekniske ændringer forbeholdes. Zmiany techniczne zastrzeżone. Сохраняется право на внесение технических изменений. Techniska ändringar kan förekomma. Teknikerleğişiklik yapma hakkı saklıdır. A teknikai részletek termékenként változhatnak.



#### DE - Entsorgung (Europäische Union)

Produkt nicht im Hausmüll entsorgen! Produkte mit diesem Symbol sind entsprechend der Richtlinie(WEEE) über Elektro- und Elektronik-Altgeräte über die örtlichen Sammelstellen für Elektro-Altgeräte zu entsorgen! Altbatterien und Altkumulatoren, die nicht vom Altgerät umschlossen sind, sowie Lampen, die zerstörungsfrei aus dem Altgerät entnommen werden können, sind vor der Abgabe an einer Erfassungsstelle vom Altgerät zerstörungsfrei zu trennen.

Vertreiber sind, nach den jeweiligen gesetzlichen Verpflichtungen, verpflichtet Altgeräte von einem Endnutzer zurückzunehmen.

Es liegt in der Eigenverantwortung des Endnutzers personenbezogene Daten vor der Entsorgung vom Gerät zu löschen. Zur Entsorgung kann das Altgerät auch an folgende Adresse versendet werden:

#### EN - Disposal (European Union)

Do not dispose the product with the regular household waste! Products marked with this sign must be disposed according to the directive (WEEE) on electrical and electronic devices at local collection points for such devices!

Waste batteries and accumulators, which are not enclosed by the waste equipment, and lamps, which are removable non-destructively from the waste equipment are to be separated non-destructively from the waste equipment before turning to a local collection point.

Distributors are, according to particular legislation, obligated to take back waste equipment from the final holder.

It lies in the personal responsibility of the final holder to delete personal data before the disposal.

For disposal the waste equipment may be send to the following address:

#### FR - Information de recyclage (Union européenne)

Ne recyclez pas le produit avec les ordures ménagères ! Les produits qui présentent ce symbole sont à recycler suivant la directive (WEEE) relative aux déchets d'équipements électriques et électroniques, via des points de collecte pour appareils électriques usagés !

Les piles et accus usagés qui ne sont pas incorporés dans l'appareil usagé, ainsi que les lampes qui peuvent être retirées de l'appareil usagé sans être détruites, doivent être retirés de l'appareil usagé sans être détruits avant d'être remis au Recyparc.

Conformément à leurs obligations légales respectives, les distributeurs sont tenus de reprendre les appareils usagés d'un utilisateur final.

Il est de la responsabilité de l'utilisateur final d'effacer les données personnelles de l'appareil avant de l'éliminer.

Pour l'élimination, l'appareil usagé peut également être envoyé à l'adresse suivante :

#### ES - Indicaciones para la eliminación (Unión Europea)

¡No tirar el producto con la basura doméstica! Los productos con este símbolo deben eliminarse, de acuerdo con la directiva (WEEE) sobre residuos de aparatos eléctricos y electrónicos, llevándolos a los puntos de recogida selectiva de aparatos eléctricos y electrónicos locales.

Las baterías y los acumuladores recargables que no se hallen protegidos por el aparato viejo, así como las lámparas, extraídas sin romperlas del aparato viejo, deben desmontarse sin llegar a alterarlos antes de entregarlos a un punto de recogida.

Los distribuidores están obligados a recoger los aparatos viejos de un usuario final según las obligaciones legales pertinentes.

Es responsabilidad propia del usuario final borrar los datos personales antes de la disposición y eliminación de un aparato.

El aparato usado puede enviarse también a la siguiente dirección para su debida disposición:

#### IT - Istruzioni per lo smaltimento (Unione Europea)

Non smaltire il prodotto con i rifiuti domestici! I prodotti con questo simbolo devono essere smaltiti, nel rispetto della Direttiva (WEEE) sui rifiuti di apparecchiature elettriche ed elettroniche, nei punti di raccolta locale ad essi adibiti! Verificare sul sito [www.slvitalia.it](http://www.slvitalia.it) il corretto metodo di smaltimento di presente materiale.

Le batterie e gli accumulatori usati non racchiusi nell'apparecchio usato e le lampade rimovibili dall'apparecchio usato senza venire distrutte, devono essere divise dall'apparecchio usato senza venire distrutte, prima di essere consegnate in un punto di raccolta.

I rivenditori sono tenuti, secondo i rispettivi obblighi legali, a ritirare gli apparecchi usati dal consumatore finale.

È responsabilità del consumatore finale cancellare i dati personali dall'apparecchio prima dello smaltimento.

Per lo smaltimento, l'apparecchio usato può anche essere inviato al seguente indirizzo:

#### NL - Afvalverwijdering (Europese Unie)

Het product niet via het huishoudelijk afval weggegoien! Producten met dit symbol dienen in overeenstemming met richtlijn (WEEE) via elektrische en elektronische apparatuur bij de plaatselijke inzamelpunten voor elektrisch afval te worden verwijderd!

Afgedankte accu's en accumulatoren die niet in het afgedankte apparaat zijn ingebouwd, zoals lampen die zonder beschadigen uit het apparaat kunnen worden verwijderd, dienen voorafgaand aan de afgifte aan de betreffende instantie voor afgedankt apparaat, niet-destructief verwijderd te worden.

De verkopers zijn op basis van de betreffende wettelijke regelgeving, verplicht afgedankte apparaten van een eindgebruiker terug te nemen.

Het is de verantwoordelijkheid van de eindgebruiker om voorafgaand aan de afvoer, persoonlijke gegevens uit het apparaat te verwijderen.

Voor het afvoeren van het afgedankte apparaat kan het ook naar het volgende adres worden verzonden:

#### DA - Henvisning om bortskafning (EU)

Produktet må ikke bortskaffes sammen med husholdningsaffaldet!

Produkter med dette symbol skal i henhold til direktivet (WEEE) om affald af elektrisk og elektronisk udstyr bortskaffes via de lokale indsamlingssteder for gamle el-apparater!

Gamle batterier og gamle akkumulatører, der ikke er fast indbygget i det gamle apparat, og pærer, som uden at blive beskadiget kan tages ud af det gamle apparat, skal for aflevering på en genbrugsstation fjernes fra det gamle apparat uden beskadigelse.

Distributører er i henhold til de gældende lovkrevne bestemmelser forpligtet til at tage imod gamle apparater fra en slutbruger.

Det ligger inden for slutbrugerens ansvar at slette personrelaterede data fra apparatet, inden det bortskaffes. Til bortskafning kan det gamle apparat også sendes til følgende adresse:

#### PL - Wskazówka dotycząca utylizacji (Unia Europejska)

Nie wolno wyrzucać produktu do śmieci domowych! Produkty oznakowane tym symbolem należy utylizować zgodnie z wytycznymi (WEEE) dotyczącymi starych urządzeń elektrycznych i elektronicznych w miejscowych punktach gromadzenia odpadów elektrycznych!

Zużyte baterie i akumulatory, które nie są wbudowane w zużyte urządzenie, jak również lampy, które można wyjąć ze zużytego urządzenia w sposób nieniszczący, należy w sposób nieniszczący oddzielić od zużytego urządzenia przed przekazaniem go do punktu zbioru.

Zgodnie z obowiązującymi przepisami dystrybutorzy są zobowiązani do odbioru zużytych urządzeń od użytkownika końcowego.

Użytkownik końcowy jest odpowiedzialny za usunięcie danych osobowych z urządzenia przed przekazaniem go do utylizacji. W celu utylizacji zużyte urządzenie można również odesłać na adres:

#### RU - Указание по утилизации (Европейский Союз)

Не утилизировать прибор вместе с бытовыми отходами! Продукты с подобным обозначением в соотв. с Положением (WEEE) по утилизации старых электрических и электронных приборов необходимо утилизировать через специальные пункты сбора старых электроприборов!

Перед доставкой в пункт сбора необходимо отделить от старого устройства неразрушающим способом старые батареи и аккумуляторы, которые не заключены внутри старого устройства, а также лампы, которые можно извлечь из старого устройства неразрушающим способом.

Согласно существующему законодательству дистрибьюторы обязаны принимать старые устройства от конечного пользователя.

Ответственность за удаление личных данных с устройства перед утилизацией лежит на конечном пользователе. Старое устройство также можно отправить на утилизацию по следующему адресу:

#### SV - Anvisningar för sophantering (Europeiska Unionen)

Produkten får ej kastas i hushållsoppor! Produkter som är märkta med denna symbol ska kastas i enlighet med riktlinjerna (WEEE) för elektriska och elektroniska apparater på de lokala uppsamlingsställena för el- och elektroniskskrot.

Förbrukade batterier och ackumulatörer, som inte innesluts av aktuellt WEEE, t.ex. lampor, och som på ett icke-destruktivt sätt kan tas loss, ska innan WEEE lämnas till insamlingsstället separeras från den aktuellt WEEE.

Distributörer är i enlighet med gällande lagstiftning skyldiga att ta hand om WEEE från slutanvändaren.

Det är slutanvändarens eget ansvar att radera eventuella personuppgifter från den aktuella produkten före kassering. Avfall från elektrisk och elektronisk utrustning (WEEE) kan även sändas till följande adress för kassering:

#### TR - Tasfiye açıklaması (Avrupa Birliği)

Ürünü ev çöplüyle birlikte atmayın! Bu sembolü taşıyan ürünler, elektroteknik ve elektronik eski aletlerin yerel elektronik eski aletler toplama yerinde tasfiye edilmesi (WEEE) yönetmeliğine bağlıdır.

Eski cihaz kapsamına girmeyen eski piller ve eski akümülatörler ve de eski cihazdan parçalanmadan çıkarılabilen lambalar, kayıt merkezine teslim edilmeden önce eski cihazdan parçalanmadan çıkarılmalıdır. Satıcılar ilgili yasal yükümlülükleri göre eski cihazları son kullanıcılardan geri almakla yükümlüdür.

Bertaraf öncesinde cihazdaki kişisel verilerin silinmesi son kullanıcının kendi sorumluluğundadır. Bertaraf için eski cihaz aşağıdaki adrese de gönderilebilir:

#### HU - Hulladékezelés (Európai Unió)

A termékét ne a hágyományos háztartási hulladékkal együtt dobja ki! A fenti jellel ellátott termékeket a WEEE, irányelv szerint az elektromos és elektronikus termékek számára kihelyezett hulladékgyűjtőbe tegye!

Az olyan elemeket és akkumulátorokat, melyek nem zártan vannak a használt készülékbe helyezve valamint a használt készülékből roncsolás nélkül eltávolítható lámpákat a gyűjtőhelyen történő leadást megelőzően károsítás nélkül el kell távolítani.

A forgalmazók a vonatkozó jogi előírásoknak megfelelően kötelesek visszavenni a végfelhasználótól a használt készülékeket.

A személyes adatok használt készülékekről történő törölése az ártalmatlanítást megelőzően a végfelhasználó felelőssége. A régi készüléket ártalmatlanítás céljából a következő címre is el lehet küldeni:

SLV GmbH - Technischer Service  
Werkstrasse 8-10  
52531 Übach-Palenberg, Germany

**DE Betriebsanleitung TEIL B  
Deckenleuchte**

147301 ...06 ...11 ...16 ...21 ...26 1000702 ...03 ...04 1002023 ...24 ...25

**Anleitung sorgfältig lesen und aufbewahren!****⚠ Sicherheitshinweise für Installation und Betrieb  
Nichtbeachtung kann zu Lebens-, Verbrennungs- und Brandgefahr führen!**

Jegliche Arbeiten am elektrischen Anschluss nur durch Elektrofachkraft!  
Produkt nicht verändern oder modifizieren.

Nichts an dem Produkt befestigen.

Produkt nicht abdecken.

⚠ Kennzeichnet auf Produkt oder in Abbildung mögliche heiße

Oberflächen des Produkts.

Bei Verdacht einer Fehlfunktion oder Beschädigung außer Betrieb nehmen und Händler oder Elektrofachkraft kontaktieren.

Sicherstellen, dass Kinder an dem Produkt keinen Schaden nehmen.

Weitere Sicherheitshinweise = ⚠

**Bestimmungsgemäße Verwendung**

Schutzklasse I (1) Ⓢ - Anschluss mit Schutzleiter.

Nur fest montiert auf ebenen Untergrund betreiben.

Nur auf normal oder nicht entflammabaren Flächen betreiben.

Nur in trockenen Innenräumen betreiben.

Keinen starken mechanischen Beanspruchungen oder starker

Verschmutzung aussetzen.

Mindestabstand Lichtquelle zur beleuchteten Fläche: 0,8 m.

Zulässige Umgebungstemperatur(ta): max. 40°C

**Leuchtmittelwechsel**

⚠ Leuchte spannungsfrei schalten und abkühlen lassen.

Zugelassene Leuchtmitteltypen: QPAR111, GU10, 75W max.

**Pflege / Lagerung**

⚠ Produkt spannungsfrei schalten und abkühlen lassen.

Regelmäßig mit leicht angefeuchtetem (Wasser) Tuch nur äußerlich reinigen.

Nur trocken und sauber lagern.

**Montage**

⚠ Stromversorgung / Anschlussleitung spannungsfrei schalten!

Nur beschriebenes Zubehör verwenden.

Nur geeignetes Montagematerial verwenden.

Nur für Wand- und Deckenaufbau geeignet.

Bei Halogeneinsatz nur in einer Mindesthöhe von 2,50 m montieren und betreiben.

Abstand zur angestrahlten Fläche beachten.

Montieren wie in Abbildung dargestellt.

**Elektrischer Anschluss**

Adern der Anschlussleitung mit Schutzschläuchen versehen!

Flexible Adern mit geeigneten Aderendhülsen versehen!

Außenleiter → Klemme L

Neutralleiter → Klemme N

Schutzleiter → Erdungsklemme

⚠ Sicheren Halt und ordnungsgemäße Funktion prüfen!

**EN Operating Manual PART B  
Ceiling Light**

147301 ...06 ...11 ...16 ...21 ...26 1000702 ...03 ...04 1002023 ...24 ...25

**Read manual carefully and keep for further use!****⚠ Safety advices for installation and operation.**

**Disregard may lead to danger of life, burning or fire!**

Any works on the electrical connection only by electrician.

Do not alter or modify the product.

Do not fasten anything on the product.

Do not cover the product.

⚠ Identifies hot surfaces of the product on the product itself or on the figure.

Take out of service when suspecting a defect or malfunction and contact your dealer or a qualified electrician.

Take measures that children get not harmed by the product.

Additional safety advices = ⚠

**Use as directed**

Safety class I (1) Ⓢ - Connection with protective conductor.

Operate only firmly fixed on an even surface.

Operate only on normal or not inflammable surfaces.

Operate only in dry indoor area.

Do not strain mechanically or expose to strong dirt contamination.

Minimum distance of light source to illuminated surface: 0,8 m.

Admissible ambient temperature(ta): max. 40°C.

**Lamp replacement**

⚠ Disconnect luminaire from mains and let it cool down.

Suitable light sources: QPAR111, GU10, 75W max.

**Care / Storage**

⚠ Disconnect product from mains and let it cool down.

Clean external surfaces regularly with a slightly moistened (water) cloth.

Store dry and clean.

**Installation**

⚠ Switch off mains / fixed connection cable!

Use only described accessories.

Use only suitable fastening materials.

Only suited for wall and ceiling surface mounting.

Install and operate at a minimum height of 2,50 m only when using halogen lamps.

Note the distance to the illuminated surface.

Install as shown in the figure.

**Electrical connection**

Equip wires of the fixed wiring with protective tubes.

Equip flexible wire ends with suitable wire ferrules!

Live conductor → Terminal L

Neutral conductor → Terminal N

Protective conductor → Earth terminal

⚠ Check secure fixation and proper function!

SLV UK  
UK Unit E Chiltern Park  
CA Boscombe Road, Bedfordshire  
LU5 4LT

**FR Mode d'emploi PARTIE B  
Plafonnier**

147301 ...06 ...11 ...16 ...21 ...26 1000702 ...03 ...04 1002023 ...24 ...25

**Lire attentivement le mode d'emploi et le conserver dans un endroit sûr !****⚠ Consignes de sécurité pour l'installation et l'utilisation  
Le non-respect peut entraîner un risque de mort, de brûlures et d'incendie !**

Les travaux de branchement électrique doivent uniquement être effectués par un électricien qualifié !

Ne pas modifier ni altérer le produit.

Ne rien fixer sur le produit.

Ne pas couvrir le produit.

⚠ Indique les surfaces chaudes possibles du produit, sur le produit ou dans l'illustration.

S'assurer que les enfants n'endommagent pas le produit.

Consignes de sécurité complémentaires = ⚠

**Utilisation conforme**

Classe de protection I (1) Ⓢ - Branchement avec câble de terre.

Utiliser uniquement lors du montage fixe sur un support plat.

Utiliser uniquement lors du montage fixe sur un support plat.

Utiliser uniquement dans des zones intérieures sèches.

Ne pas exposer à de fortes contraintes mécaniques ou à une saleté importante.

Distance minimale entre la source lumineuse et la surface éclairée : 0,8 m

Température ambiante admise (ta) : max. 40°C

**Remplacement de la source**

⚠ Mettre le luminaire hors tension et laisser refroidir.

Lampes autorisées : QPAR111, GU10, 75W max.

**Entretien / Stockage**

⚠ Mettre le produit hors tension et laisser refroidir.

Nettoyer régulièrement, la partie extérieure seulement, avec un chiffon légèrement humidifié (à l'eau).

Entreposer dans un endroit sec et propre uniquement.

**Montage**

⚠ Mettre l'alimentation/le câble de raccordement hors tension !

Utiliser uniquement les accessoires décrits.

Utiliser uniquement le matériel de montage approprié.

Uniquement adapté pour montage en saillie au mur et au plafond.

Pour les applications halogènes, installer et utiliser uniquement à une hauteur minimale de 2,50 m.

Respecter la distance par rapport à la surface éclairée.

Montage comme indiqué sur l'illustration.

**Raccordement électrique**

Placer des gaines de protection sur les fils du câble de raccordement.

Placer des embouts adaptés sur les fils souples !

Conducteur extérieur → Borne L

Conducteur neutre → Borne N

Câble de terre → Borne de terre

⚠ Vérifier le bon maintien et le bon fonctionnement !

**Manual de instrucciones PARTE B****Luminaria de techo**

147301 ...06 ...11 ...16 ...21 ...26 1000702 ...03 ...04 1002023 ...24 ...25

**¡Leer atentamente las instrucciones y guardarlas!**

**⚠ Instrucciones de seguridad para instalación y funcionamiento**  
**¡En caso de omisión, subyace peligro de quemaduras, incendio y lesiones mortales!**

¡Cualquier trabajo en la conexión eléctrica deberá ser llevado a cabo exclusivamente por personal técnico eléctrico!

Ni modificar ni transformar el producto.

No fijar nada al producto.

No cubrir el producto.

**⚠**: Indica en el producto o en la ilustración de posibles superficies calientes en el producto.

En caso de sospechar mal funcionamiento, daños o deterioro, poner fuera de servicio y avisar al distribuidor o a un técnico electricista.

Cerciorarse de que los niños no se hagan daño con el producto.

Otras instrucciones de seguridad = **⚠**

**Utilización acorde a lo previsto**

Clase de protección I (1) **⊕** - Conexión con toma de tierra.

Poner en funcionamiento solo sobre superficie plana y fijamente montado.

Operar exclusivamente sobre superficies normales o no inflamables.

Operar exclusivamente en áreas interiores secas.

No exponer a fuerte esfuerzo mecánico ni a gran suciedad.

Distancia mínima de la fuente de alimentación a la superficie iluminada: 0,8 m

Temperatura ambiente admisible: max. 40°C

**Cambio de lámparas**

**⚠** Desconectar tensión de la luminaria y esperar a que se enfríe.

Tipos de lámpara autorizados: QPAR111, GU10, 75W max.

**Cuidados / Almacenamiento**

**⚠** Desconectar tensión del producto y esperar a que se enfríe.

Limpiar regularmente solo el exterior con un paño húmedo (agua).

Almacenar exclusivamente en lugares secos y limpios.

**Montaje**

**⚠** ¡Desconectar la tensión de la alimentación de corriente/del cable de conexión!

Utilizar exclusivamente el accesorio descrito.

Utilizar exclusivamente el material de montaje adecuado.

Apto exclusivamente para montaje en pared y techo.

En caso de utilizar halógenos, montar y operar exclusivamente a una altura mínima de 2,50 m.

Respetar la distancia respecto de la superficie iluminada.

Montar tal y como indica la ilustración.

**Conexión eléctrica**

Dotar a los hilos de la línea de conexión con tubos de protección.

¡Dotar los hilos flexibles con punteras terminales adecuadas!

Conductor externo → borne L

Conductor neutro → borne N

Toma de tierra → borne de toma de tierra

**⚠** ¡Revisar el buen soporte y correcto funcionamiento!

**Istruzioni per l'uso PARTE B****Lampada a plafone**

147301 ...06 ...11 ...16 ...21 ...26 1000702 ...03 ...04 1002023 ...24 ...25

**Leggere e conservare attentamente le istruzioni!**

**⚠ Avvertenze di sicurezza per installazione ed esercizio**  
**In caso di mancata osservanza sussiste il rischio di morte, combustione e incendio!**

Qualunque lavoro sul collegamento elettrico va eseguito solo da elettricisti!

Non alterare né modificare il prodotto.

Non fissare nulla al prodotto.

Non coprire il prodotto.

**⚠**: Contrassegna sul prodotto o nella figura la presenza di superfici roventi del prodotto.

In caso di sospetto di malfunzionamento o danneggiamento, mettere fuori servizio e contattare il rivenditore o un elettricista.

Sincerarsi che i bambini non danneggino il prodotto.

Altre avvertenze di sicurezza = **⚠**

**Utilizzo conforme**

Classe di protezione I (1) **⊕** - collegamento con cavo di terra.

Azionare solo se montato saldamente su fondo in piano.

Azionare soltanto su superfici normali o non infiammabili.

Azionare soltanto in ambienti chiusi all'asciutto.

Non esporre a forti sollecitazioni meccaniche o a sporcizia intensa.

Distancia minima della fonte di luce dalla superficie da illuminare: 0,8 m.

Temperatura ambiente ammessa (ta): max. 40°C

**Sostituzione della lampadina**

**⚠** Scollegare l'apparecchio e farlo raffreddare.

Tipi di lampadina autorizzate: QPAR111, GU10, 75W max.

**Cura / Conservazione**

**⚠** Scollegare il prodotto e farlo raffreddare.

Pulire solo esternamente a intervalli regolari con un panno leggermente imbibito di acqua.

Conservare solo asciutto e pulito.

**Montaggio**

**⚠** Eliminare l'alimentazione elettrica / scollegare il cavo di collegamento.

Usare solo gli accessori descritti.

Rispettare la distanza dalla superficie illuminata.

Adatto solo all'installazione a parete e plafone.

In caso di inserimento di alogene, montare e azionare soltanto con un'altezza minima di 2,50 m.

Rispettare la distanza dalla superficie illuminata.

Montare come illustrato in figura.

**Collegamento elettrico**

Dotare il cavo di collegamento di guaine.

Utilizzare puntalini adeguati sulle estremità dei cavi elettrici!

Cavo esterno → Morsetto L

Cavo neutro → Morsetto N

Cavo di terra → Morsetto di terra

**⚠** Controllare la tenuta sicura e il funzionamento corretto!

**Gebruiksaanwijzing DEEL B****Plafondarmatuur**

147301 ...06 ...11 ...16 ...21 ...26 1000702 ...03 ...04 1002023 ...24 ...25

**Handleiding zorgvuldig lezen en bewaren!**

**⚠ Veiligheidsinstructies voor installatie en gebruik**  
**Niet-naleving kan levens-, verbrandings- en brandgevaar tot gevolg hebben!**

Elektrische aansluitingen mogen uitsluitend door een elektricien worden uitgevoerd!

Product niet wijzigen of aanpassen.

Niets aan het product bevestigen.

Product niet afdekken.

**⚠**: Markeert op het product of de afbeelding mogelijk hete oppervlakken van het product.

Bij het vermoeden van een defect of beschadiging niet meer gebruiken en contact opnemen met verkooppunt of elektricien.

Zorg ervoor dat kinderen geen schade kunnen oplopen door contact met het product.

Overige veiligheidsinstructies = **⚠**

**Beoogd gebruik**

Veiligheidsklasse I (1) **⊕** - aansluiting met aarddraad.

Alleen stevig gemonteerd op een vlakke ondergrond gebruiken.

Alleen op normaal of niet-ontvlambare oppervlakken toepassen.

Alleen in droge ruimten binnen gebruiken.

Niet blootstellen aan hoge mechanische belastingen of sterke vervuiling.

Minimale afstand lichtbron tot verlicht oppervlak: 0,8 m.

Toegestane omgevingstemperatuur (ta): max. 40°C

**Lichtbronnen vervangen**

**⚠** Armatuur spanningsvrij maken en laten afkoelen.

Toegestane lichtbronnen: QPAR111, GU10, 75W max.

**Verzorging / Opslag**

**⚠** Product spanningsvrij maken en laten afkoelen.

Regelmatig met iets vochtige (water) doek alleen aan de buitenkant reinigen.

Alleen droog en schoon bewaren.

**Montage**

**⚠** Stroomtoevoer/aansluitkabel spanningsvrij maken!

Uitsluitend de beschreven accessoires gebruiken.

Uitsluitend geschikt montage materiaal gebruiken.

Uitsluitend geschikt voor wand- en plafondopbouw.

Bij gebruik van halogeen uitsluitend op een minimale hoogte van 2,50 m monteren en gebruiken.

Afstand tot het beschenen oppervlakken in acht nemen.

Monteren zoals op de afbeelding is weergegeven.

**Elektrische Aansluiting**

Draden van de aansluitkabel voorzien van kabelhoezen.

Flexibele draden voorzien van geschikte adereindhulzen!

Fasedraad → klem L

Nuldraad → klem N

Aarddraad → aardklem

**⚠** Controleren op stevige bevestiging en correcte werking!

**DA** Driftsvejledning PART B**Loftlampe**

147301 ...06 ...11 ...16 ...21 ...26 1000702 ...03 ...04 1002023 ...24 ...25

**Læs vejledningen grundigt og opbevar den!****⚠ Sikkerhedshenvisninger vedrørende installation og brug Manglende overholdelse kan resultere i livsfare, forbrændinger og brand!**

Alt arbejde på den elektriske tilslutning må kun gennemføres af en el-installatør!

Der må ikke foretages ændringer eller modifikationer af produktet.

Der må ikke fastgøres noget til produktet.

Produktet må ikke dækkes til.

⚠: Markerer på produktet eller på billedet de produktoverflader, som kan blive meget varme.

Ved mistanke om fejlfunktion eller beskadigelse skal produktet tages ud af drift. Kontakt så forhandleren eller en el-installatør.

Sørg for, at børn ikke tager skade af produktet.

Yderligere sikkerhedshenvisninger = ⚠

**Tilsigtet anvendelse**

Beskyttelsesklasse I (1) Ⓢ - tilslutning med beskyttelsesleder.

Må kun anvendes fast monteret på jævn undergrund.

Må kun anvendes på normalt eller ikke antændelige flader.

Må kun anvendes i tørre indendørs rum.

Må ikke udsættes for kraftige mekaniske belastninger eller stærk forurening.

Mindste afstand lyskilde til belyst flade: 0,8 m.

Tilladt omgivelsestemperatur (ta): max. 40°C

**Skift af lyskilde**

⚠ Afbryd spændingsforsyningen til lampen og lad den køle af.

Tilladte typer lyskilder: QPAR111, GU10, 75W max.

**Pleje / lagring**

⚠ Afbryd spændingsforsyningen til produktet og lad den køle af.

Rens regelmæssigt og kun på ydersiden med en let fugtet klud (vand).

Skal opbevares rent og tørt.

**Montage**

⚠ Strømforsyningen / tilslutningsledningen skal gøres spændingsfrit!

Anvend kun det beskrevne tilbehør.

Anvend kun egnet montagemateriale.

Kun egnet til væg- og loftpåbygning.

Ved halogenindsats må montage og brug kun ske i en mindste højde på 2,50 m.

Tag hensyn til afstanden til det belyste areal.

Monteres som vist på billedet.

**Elektrisk forbindelse**

Tiilsuttelsesledningens kabler skal forsynes med beskyttelsesslanger.

Fleksible kabler skal forsynes med egnede kabelendemuffer!

Yderleder → Klemme L

Neutralleder → Klemme N

Beskyttelsesleder → Jordklemme

⚠ Kontroller med hensyn til sikker fastgøring og korrekt funktion!

**PL** Instrukcja obsługi CZĘŚĆ B**Lampa sufitowa**

147301 ...06 ...11 ...16 ...21 ...26 1000702 ...03 ...04 1002023 ...24 ...25

**Instrukcję należy dokładnie przeczytać i ją zachować!****⚠ Zasady bezpiecznej instalacji i eksploatacji Brak przestrzegania zasad może powodować zagrożenie życia, prowadzić do powstania pożaru i pożaru!**

Wszelkie prace przy połączeniach elektrycznych muszą być wykonywane wyłącznie przez uprawnionego elektryka!

Nie wolno dokonywać zmian ani modyfikacji produktu.

Nie przytwierdzać nic do produktu.

Nie przykrywać produktu.

⚠: Ten symbol umieszczony na produkcie lub rysunku wskazuje możliwość nagrzewania się powierzchni produktu.

W przypadku podejrzenia wadliwego działania lub uszkodzenia wyłączyć i skontaktować się ze sprzedawcą lub uprawnionym elektrykiem.

Upewnić się, że dzieci nie ucierpią przy kontakcie z produktem.

Dalsze zasady bezpieczeństwa = ⚠

**Użytkowanie zgodnie z przeznaczeniem**

Klasa ochronności I (1) Ⓢ - podłączenie przy pomocy przewodu ochronnego.

Do użytku wyłącznie po zamocowaniu na stałe na równym podłożu.

Używać wyłącznie na normalnie palnych lub niepalnych powierzchniach.

Eksploatować wyłącznie w suchych pomieszczeniach.

Nie poddawać silnym obciążeniom mechanicznym ani nie narażać na mocne zabrudzenie.

Minimalna odległość pomiędzy źródłem światła a oświetlaną powierzchnią: 0,8 m.

Dopuszczalna temperatura otoczenia(ta): max. 40°C

**Wymiana źródła światła**

⚠ Odlączyć oprawę od napięcia i pozostawić do ostygnięcia.

Dopuszczone typy żarówek: QPAR111, GU10, 75W max.

**Dbłość / składowanie**

⚠ Odlączyć produkt od napięcia i pozostawić do ostygnięcia.

Czyścić regularnie tylko z zewnątrz przy użyciu lekko zwilżonego (wodą) ręcznika.

Przechowywać wyłącznie w stanie suchym i czystym.

**Montaż**

⚠ Należy odłączyć zasilanie/przewód przyłączeniowy od napięcia!

Korzystać wyłącznie z opisanych akcesoriów.

Korzystać wyłącznie z odpowiednich materiałów montażowych.

Przeznaczony wyłącznie do montażu natynkowego na ścianie i suficie.

W przypadku stosowania halogenów montować i eksploatować na wysokości min. 2,50 m.

Zachować odstęp od oświetlanej powierzchni.

Montować zgodnie z rysunkiem.

**Przyłączenie elektryczne**

Zyły przewodu przyłączeniowego zabezpieczyć wezem ochronnym.

Elastyczne żyły zabezpieczyć przy pomocy odpowiednich końcówek!

Przewód zewnętrzny → zacisk

Przewód neutralny → zacisk N

Przewód ochronny → zacisk uziemiający

⚠ Sprawdzić, czy produkt został osadzony prawidłowo i czy działa poprawnie!

**RU** Инструкция по эксплуатации ЧАСТЬ B**Потолочный светильник**

147301 ...06 ...11 ...16 ...21 ...26 1000702 ...03 ...04 1002023 ...24 ...25

**Внимательно прочитать и сохранить инструкцию!****⚠ Указания по безопасности при установке и эксплуатации Несоблюдение указаний может представлять угрозу для жизни, создавать угрозу ожогов и пожара!**

Все работы с электрическим подключением разрешается

производить только специалистам-электрикам!

Не выполнять изменений или модификаций в продукте.

Ничего не закреплять на продукте.

Не накрывать продукт.

⚠: Отмечает на продукте или на изображении возможно горячие поверхности продукта.

При подозрении на неправильное функционирование или повреждение выключить продукт и проконсультироваться с торговым предприятием или специалистом-электриком.

Обеспечить, чтобы продукт не представлял угрозы для детей.

Дополнительные указания по безопасности = ⚠

**Применение в соответствии с назначением**

Класс защиты I (1) Ⓢ - подключение с защитным проводом. Эксплуатировать только надежно укрепленный на ровной поверхности продукт.

Эксплуатировать только на нормальных или негорючих поверхностях.

Эксплуатировать только в сухих помещениях.

Не подвергать сильным механическим нагрузкам или сильному загрязнению.

Минимальное расстояние от источника света до освещаемой поверхности: 0,8 м

Допустимая макс. окружающей среды(ta): max. 40°C

**Замена источника света**

⚠ Отключить питание светильника и дать ему остыть.

Разрешенные типы источников света: QPAR111, GU10, 75W max.

**Уход / хранение**

⚠ Отключить питание продукта и дать ему остыть.

Регулярно чистить только снаружи слегка увлажненной (вода) салфеткой.

Хранить только в сухом и чистом состоянии.

**Монтаж**

⚠ Выключить электропитание/снять напряжение с соединительного кабеля.

Использовать только описанные аксессуары.

Применять только подходящий монтажный материал.

Подходит только для монтажа на стены и потолок.

При использовании галогенных приборов монтировать и

эксплуатировать только при высоте не менее 2,50 м.

Соблюдать расстояние до освещаемой поверхности.

Монтировать, как показано на рисунке.

**Электрическое подключение**

Спрятать соединительный провод в защитный шланг.

Установить на гибкие провода подходящие кабельные наконечники!

Внешний проводка → клемма L

Нейтральный провод → клемма N

Защитный провод → клемма заземления

⚠ Проверить надежное крепление и надлежащее функционирование!

EASC

Импортер: ООО «Марбел»  
190005, г. Санкт-Петербург,  
Митрофаньевское шоссе, 2 корп. 2  
Тел./факс +7 (812) 644-6789  
www.marbel.ru

**Bruksanvisning DEL B****Takarmatur**

147301 ...06 ...11 ...16 ...21 ...26 1000702 ...03 ...04 1002023 ...24 ...25

**Läs igenom och förvara anvisningarna noggrant!****⚠ Säkerhetsinformation för installation och drift****Det finns risk för livsfarliga skador, brännskador och brand om inte anvisningarna följs!**

Alla arbeten med elektriska anslutningar får endast göras av behörig elektriker!

Produkten får inte ändras eller modifieras.

Sätt inte fast något på produkten.

Produkten får inte övertäckas.

⚠: Indikerar på en produkt att det kan förekomma heta ytor.

Vid misstanke om fel eller skador får produkten inte användas. Kontakta återförsäljaren eller en elektriker.

Se till att barn inte kan skada sig på produkten.

Ytterligare säkerhetsinformation = ⚠

**Avsedd användning**

Skyddsklass I (1) Ⓢ- Anslutning med skyddsledare.

Använd endast fast monterad på ett jämnt underlag.

Använd endast på normalt eller icke antändliga ytor.

Använd endast i torra utrymmen inomhus.

Utsätt inte för kraftig mekanisk belastning eller kraftig nedsmutsning.

Minimavstånd mellan ljuskälla och den yta som skall belysas: 0,8 m.

Tillåten omgivningstemperatur (er): max. 40°C

**Byta ljuskälla**

⚠ Koppla armaturen spänningsfri och låt den svalna.

Tillåtna ljuskällor: QPAR111, GU10, 75W max.

**Skötsel / Förvaring**

⚠ Koppla produkten spänningsfri och låt den svalna.

Rengör regelbundet med en något fuktad trasa (vatten).

Förvara endast torrt och rent.

**Montage**

⚠ Koppla strömförsörjningen/anslutningskabeln spänningsfri!

Använd endast de tillbehör som anges.

Använd endast lämpligt monteringsmaterial.

Endast för vägg- och takmontering.

Om halogenlampor används får dessa endast monteras och användas på en minimihöjd av 2,5 m.

Observera avståndet till den belysta ytan.

Montera enligt bilden.

**Elektrisk anslutning**

Förse anslutningskabelns ledare med skydds slangar.

Förse flexibla ledare med lämpliga ändhylsor!

Ytterledare → klämma L

Neutralledare → klämma N

Jordledare → Jordklämma

⚠ Kontrollera att allt sitter fast ordentlig och fungerar!

**Kullanma kılavuzu BÖLÜM B****Tavan lambası**

147301 ...06 ...11 ...16 ...21 ...26 1000702 ...03 ...04 1002023 ...24 ...25

**Kılavuzu dikkatle okuyun ve saklayın!****⚠ Kurulum ve işletim için güvenlik uyarıları****Uyarılara uymama ölüm, yanma ve yangın tehlikesine yol açabilir!**

Elektrik bağlantısı üzerindeki her türlü çalışma sadece yetkili bir elektrikçi tarafından yapılmalıdır!

Üründe değiştirme veya yeniden uyarılama işlemi yapmayın.

Ürüne herhangi bir şey bağlamayın.

Ürünün üstünü örtmeyin.

⚠: Üründe veya şekilde ürünün olası sıcak yüzeylerini gösterir.

Hatalı çalışma şüphesinde veya bir hasar durumunda kapatın ve satıcıya veya bir elektrikçiye başvurun.

Çocukların üründen zarar görmemesini sağlayın.

Diğer güvenlik uyarıları = ⚠

**Amaca uygun kullanım**

Koruma sınıfı I (1) Ⓢ - Koruyucu iletkenli bağlantı.

Sadece sırcı monte edilmiş olarak düz bir yüzeyde çalıştırın.

Sadece normal veya yarıcı olmayan yüzeylerde kullanın.

Yalnızca kuru kapalı iç mekânlarda çalıştırın.

Güçlü mekanik yüklerle veya güçlü kirlenmeye maruz bırakmayın.

Işık kaynağının aydınlatılmış alana olan asgari mesafe: 0,8 m

İzin verilen ortam sıcaklığı(ta): max. 40°C

**İşklandırma aracı değişimi**

⚠ Lambayı gerilimsiz hale getirin ve soğumaya bırakın.

Onaylı ampul tipleri: QPAR111, GU10, 75W max.

**Bakım / Saklama**

⚠ Ürünü gerilimsiz hale getirin ve soğumaya bırakın.

Sadece hafifçe ıslatılmış (su ile) bir bezle düzenli olarak temizleyin.

Sadece kuru ve temiz olarak depolayın.

**Montaj**

⚠ Güç kaynağını/bağlantı hattını gerilimsiz hale getirin.

Sadece açılan aksesuarları kullanın.

Sadece uygun montaj malzemelerini kullanın.

Sadece duvar ve tavan kurulumu için uygundur.

Halojen kullanıldığında, sadece minimum 2,50 m yükseklikte monte edin ve çalıştırın.

Aydınlatılmış alana olan mesafeye dikkat edin.

Montajı şekilde gösterildiği gibi yapın.

**Elektrik bağlantısı**

Bağlantı kablosunun kablolarını koruyucu hortumlarla donatın.

Esnek kabloları uygun kablo ucu kovanları ile donatın!

Dış iletken → Terminal L

Nötr iletken → Terminal N

Koruyucu iletken → Topraklama terminali

⚠ Yerde sağlam durup durmadığını ve düzgün çalışıp çalışmadığını kontrol edin!

**Használati utasítás, B. rész****Mennyezeti lámpatest**

147301 ...06 ...11 ...16 ...21 ...26 1000702 ...03 ...04 1002023 ...24 ...25

**Olvasza el figyelmesen és őrizze meg az utasítást!****⚠ A csatlakoztatásra és üzemeltetésre vonatkozó biztonsági utasítások****Figyelmen kívül hagyása élet-, égés- és tűzveszélyhez vezethet!**

Az elektromos csatlakoztatáson végzett valamennyi munkátot kizárólag villamossági szakember végezhet el!

Ne változtassa meg vagy módosítsa a terméket.

A termékre ne rögzítsen semmit.

A terméket nem szabad letakarni.

⚠: A terméken vagy a kötésben a termék lehetséges forró felületét jelöli.

Működési hiba vagy sérülés gyanúja esetén helyezze üzemen kívül, és vegye fel a kapcsolatot a kereskedővel vagy egy villamossági szakemberrel.

Győződjön meg arról, hogy a gyerekek nem tesznek kárt a termékben.

További biztonsági utasítások = ⚠

**Rendeltetésszerű használat**

I (1) Ⓢ védelmi osztály - csatlakoztatás védővezetővel.

Kizárólag sík felületre szerelve üzemeltesse.

Kizárólag normál vagy nem gyúlékony felületen üzemeltesse.

Kizárólag száraz belső térben üzemeltesse.

Ne tegye ki erős mechanikus igénybevételnek vagy erős

szennyeződésnek.

A fényforrás legkisebb távolsága a megvilágított felülettől: 0,8 m

Megengedett környezeti hőmérséklet (ta): max. 40°C

**Világítóeszköz cseréje**

⚠ Feszültségmentesítse a lámpát és hagyja lehűlni.  
Használható fényforrás: QPAR111, GU10, 75W max.

**Ápolás / Tárolás**

⚠ Feszültségmentesítse a terméket, és hagyja lehűlni.

Tisztítsa meg rendszeresen kívülről enyhén nedves (vizes) törölkendővel.  
Kizárólag száraz és tiszta helyen tárolandó.

**Összeszerelés**

⚠ Feszültségmentesítse az áramellátást/csatlakozóvezetékét!

Kizárólag a leírt tartozékokat használja.

Kizárólag alkalmas szerelőanyagot használjon.

Kizárólag falra vagy mennyezetre szerelésre alkalmas.

Halogén használat esetén kizárólag 2,50 m-es minimális magasságban szerelje be és üzemeltesse.

Vegye figyelembe a megvilágított felülettől való távolságot.

Az ábrán feltüntetett módon szerelje be.

**Elektromos Csatlakozás**

Lássa el a csatlakozóvezeték ereit védőtömlővel.

Lássa el a rugalmas ereket megfelelő érvégűvellyel!

Külső vezeték → L kapocs

Nullavezeték → N kapocs

Védővezető → földelő kapocs

⚠ Ellenőrizze a biztonságos megtámasztást és az előírászerű működést!