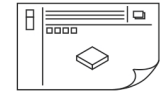
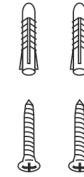


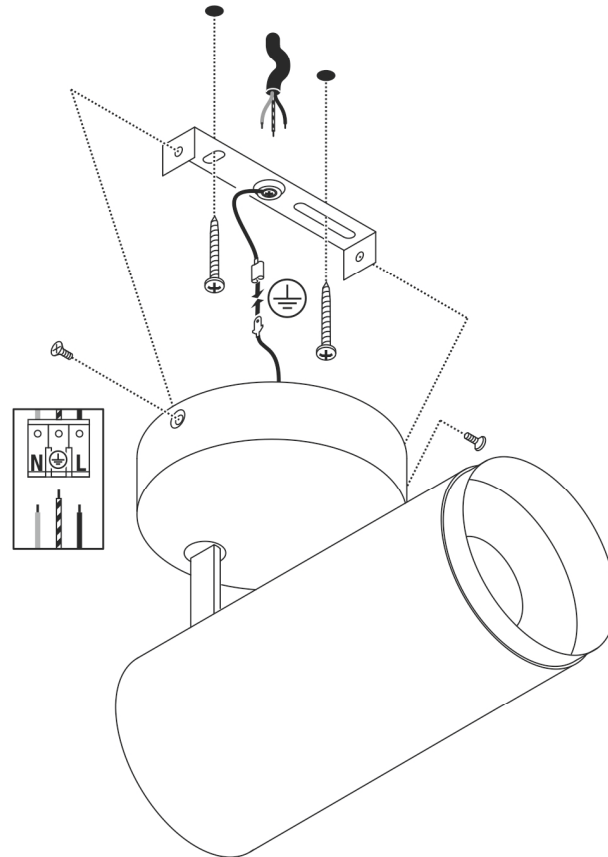
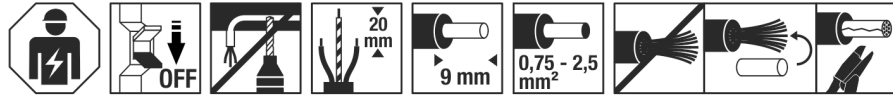
S M L XL



S	8W	220V-240V ~50/60Hz	CRI>90	Ø 6,5 x 16,2 x 14,5 cm	0,55 kg
M	14W			Ø 8,5 x 18,5 x 16,5 cm	0,81 kg
L	20W			Ø 10 x 21,3 x 18 cm	0,98 kg
XL	28W			Ø 12 x 25,8 x 20 cm	1,50 kg



- DE** Betriebsanleitung  
Wand- und Deckenleuchte
- EN** Operation Manual  
Wall- and Ceiling Light
- FR** Mode d'emploi  
Applique et plafonnier
- ES** Manual de instrucciones  
Luminaria de pared y techo
- IT** Istruzioni per l'uso  
Lampada a parete/plafone
- NL** Gebruiksaanwijzing  
Wand- en plafondarmatuur
- DA** Driftsvejledning  
Væg- og loftlampe
- PL** Instrukcja obsługi  
Lampa ścienna i sufitowa
- RU** Инструкция по эксплуатации  
Настенный и потолочный светильник
- SV** Bruksanvisning  
Vägg- och takarmatur
- TR** Kullanma kılavuzu  
Duvar ve tavan lambası
- HU** Használati utasítás  
Fali és mennyezeti lámpatest



**NUMINOS Spot PHASE**



**DE** - Die Installation erfordert Fachkenntnisse und darf nur eine zugelassene Elektrofachkraft unter Berücksichtigung örtlicher und nationaler Bestimmungen durchführen!

**EN** - The installation requires expert knowledge and may be carried out only by an approved electrician under consideration of local and national regulations!

**FR** - L'installation nécessite des connaissances spécialisées et ne peut être effectuée que par un électricien agréé, en tenant compte des réglementations locales et nationales!

**ES** - ¡Para realizar la instalación son necesarios conocimientos técnicos. La instalación será realizada exclusivamente por un técnico electricista autorizado, respetando las normativas locales y nacionales!

**IT** - L'installazione richiede conoscenze tecniche e può essere eseguita soltanto da un elettricista autorizzato tenendo conto delle norme locali e nazionali!

**NL** - De installatie vereist vakkennis en mag uitsluitend door een erkende elektricien worden uitgevoerd, waarbij de lokale en nationale voorschriften in acht moeten worden genomen!

**DA** - Installationen kræver fagkundskab og må kun gennemføres af en autoriseret el-installatør. Lokale og nationale bestemmelser skal herved overholdes!!

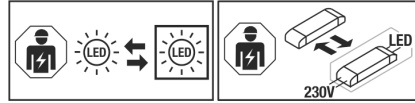
**PL** - Instalacja wymaga wiedzy specjalistycznej i powinna być przeprowadzana wyłącznie przez uprawnionego elektryka przy uwzględnieniu miejscowych i krajowych przepisów!

**RU** - Установка требует специальных знаний и может производиться только сертифицированным электриком с соблюдением местных и национальных положений!!

**SV** - Installationen kräver fackkunskaper och får endast utföras av en elektriker. Lokala och nationella bestämmelser måste följas!

**TR** - Kurulum uzmanlık gerektirir ve sadece yerel ve ulusal yönetmelikler dikkate alınarak yetkili bir elektrikçi tarafından yapılabilir!

**HU** - A csatlakoztatás szakudást igényel, és kizárólag feljogosított villamosági szakember végezheti el a helyi és nemzeti rendelkezések figyelembe vételével!



**DE** - Die Lichtquelle ist nur durch eine Fachkraft austauschbar. Das Betriebsgerät ist nur durch eine Fachkraft austauschbar.

**EN** - The light source is only replaceable by a professional. The control gear is only replaceable by a professional.

**FR** - La source lumineuse peut uniquement être remplacée par un spécialiste. L'auxiliaire de commande peut uniquement être remplacé par un spécialiste.

**ES** - La fuente de luz solo podrá ser reemplazada por un técnico especialista. El dispositivo electrónico solo podrá ser reemplazado por un técnico especialista.

**IT** - La sorgente luminosa può essere sostituita solo da personale autorizzato. Il dispositivo di alimentazione può essere sostituito solo da personale autorizzato.

**NL** - De lichtbron kan uitsluitend door een specialist of vakman worden vervangen. Het voorschakelapparaat kan uitsluitend door een specialist of vakman worden vervangen.

**DA** - Lyskilden kan kun udskiftes af en fagmand. Driftsapparatet kan kun udskiftes af en fagmand.

**PL** - Źródło światła może być wymieniane tylko przez specjalistę. Urządzenie sterujące może być wymieniane tylko przez specjalistę.

**RU** - Источник света разрешается заменять только специалистам. Устройство управления разрешается заменять только специалистам.

**SV** - Ljuskällan får endast bytas ut av fackpersonal. Drivdonet får endast bytas ut av fackpersonal.

**TR** - Işık kaynağı yalnızca uzman kişiler tarafından değiştirilebilir. Kumanda tertibatı yalnızca uzman kişiler tarafından değiştirilebilir.

**HU** - A fényforrást csak szakember cserélheti. A vezérlőegységet csak szakember cserélheti.

Technische Änderungen vorbehalten. Technical Details are subject to change. Les détails techniques sont sujet à des changements. Nos reservamos el derecho a modificaciones técnicas. Modifiche tecniche riservate. Behoudens technische wijzigingen. Ret til tekniske ændringer forbeholdes. Zmiany techniczne zastrzeżone. Сохраняется право на внесение технических изменений. Tekniska ändringar kan förekomma. Teknik değişiklik yapma hakkı saklıdır. A technikai részletek termékenként változhatnak.

**UK** SLV UK  
Unit E Chiltern Park  
**CA** Boscombe Road, Bedfordshire  
LU5 4LT

**DE Betriebsanleitung**  
**Wand- und Deckenleuchte**  
**NUMINOS Spot PHASE**

Anleitung sorgfältig lesen und aufbewahren!

**⚠ Sicherheitshinweise für Installation und Betrieb**  
**Nichtbeachtung kann zu Lebens-, Verbrennungs- und Brandgefahr führen!**

Jegliche Arbeiten am elektrischen Anschluss nur durch Elektrofachkraft!  
 Produkt nicht verändern oder modifizieren.

Nichts an dem Produkt befestigen.

Produkt nicht abdecken.

Bei Verdacht einer Fehlfunktion oder Beschädigung außer Betrieb nehmen und Händler oder Elektrofachkraft kontaktieren.

Sicherstellen, dass Kinder an dem Produkt keinen Schaden nehmen.

Nicht in die aktive Lichtquelle starren.

Weitere Sicherheitshinweise = **⚠**

**Bestimmungsgemäße Verwendung**

**⊕** - Schutzklasse I (1) - Anschluss mit Schutzleiter.

Nur fest montiert auf ebenen Untergrund betreiben.

Nur auf normal oder nicht entflammaren Flächen betreiben.

Nur in trockenen Innenräumen betreiben.

Keinen starken mechanischen Beanspruchungen oder starker Verschmutzung aussetzen.

Zulässige Umgebungstemperatur(ta): -20°C ...+45°C

**Lichtquelle**

Die Lichtquelle dieser Leuchte darf nur vom Hersteller oder einem von ihm beauftragten Servicetechniker oder einer vergleichbar qualifizierten Person ersetzt werden.

Dieses Produkt enthält eine Lichtquelle der Energieeffizienzklasse: siehe Datentabelle im Anhang.

**Pflege / Lagerung**

**⚠** Produkt spannungsfrei schalten und abkühlen lassen.

Regelmäßig mit leicht angefeuchtetem (Wasser) Tuch nur äußerlich reinigen.

Nur trocken und sauber lagern.

**Montage**

**⚠** Stromversorgung / Anschlussleitung spannungsfrei schalten!

Nur beschriebenes Zubehör verwenden.

Nur geeignetes Montagematerial verwenden.

NUMINOS S:

Nur für Wand- und Deckenaufbau geeignet.

NUMINOS M ...L ...XL:

Nur für Deckenaufbau geeignet.

Montieren wie in Abbildung dargestellt.

Geeigneter Dimmer: Phasenabschrittdimmer (Kürzel C). Herstellerhinweise beachten.

**Elektrischer Anschluss**

Flexible Adern mit geeigneten Aderendhülsen versehen!

Außenleiter → Klemme L

Neutralleiter → Klemme N

Schutzleiter → Erdungsklemme

**⚠** Sicherem Halt und ordnungsgemäße Funktion prüfen!

**EN Operation Manual**  
**Wall- and Ceiling Light**  
**NUMINOS Spot PHASE**

Read manual carefully and keep for further use!

**⚠ Safety advices for installation and operation.**  
**Disregard may lead to danger of life, burning or fire!**

Any works on the electrical connection only by electrician!

Do not alter or modify the product.

Do not fasten anything on the product.

Do not cover the product.

Take out of service when suspecting a defect or malfunction and contact your dealer or a qualified electrician.

Take measures that children get not harmed by the product.

Do not stare into the active light source.

Additional safety advices = **⚠**

**Use as directed**

**⊕** - Safety class I (1) - Connection with protective conductor.

Operate only firmly fixed on an even surface.

Operate only on normal or not inflammable surfaces.

Operate only in dry indoor area.

Do not strain mechanically or expose to strong dirt contamination.

Admissible ambient temperature(ta): -20°C ...+45°C

**Light Source**

The light source of this luminaire may only be replaced by the manufacturer, an authorized service technician or a comparable qualified person.

This product contains a light source of the energy efficiency class: see attached data sheet.

**Care / Storage**

**⚠** Disconnect product from mains and let it cool down.

Clean external surfaces regularly with a slightly moistened (water) cloth.

Store dry and clean.

**Installation**

**⚠** Switch off mains / fixed connection cable!

Use only described accessories.

Use only suitable fastening materials.

NUMINOS S:

Only suited for wall and ceiling surface mounting.

NUMINOS M ...L ...XL:

Only suited for ceiling surface mounting.

Install as shown in the figure.

Suitable Dimmer: Trailing-edge phase dimmer (Code C). Note manufacturer's instructions.

**Electrical connection**

Equip flexible wire ends with suitable wire ferrules!

Live conductor → Terminal L

Neutral conductor → Terminal N

Protective conductor → Earth terminal

**⚠** Check secure fixation and proper function!

**FR Mode d'emploi**  
**Applique et plafonnier**  
**NUMINOS Spot PHASE**

Lire attentivement le mode d'emploi et le conserver dans un endroit sûr !

**⚠ Consignes de sécurité pour l'installation et l'utilisation**  
**Le non-respect peut entraîner un risque de mort, de brûlures et d'incendie !**

Les travaux de branchement électrique doivent uniquement être effectués par un électricien qualifié !

Ne pas modifier ni altérer le produit.

Ne rien fixer sur le produit.

Ne pas couvrir le produit.

En cas de soupçon de dysfonctionnement ou de dommage, arrêter l'appareil et contacter le revendeur ou un électricien qualifié.

S'assurer que les enfants n'endommagent pas le produit.

Ne pas regarder la source lumineuse.

Consignes de sécurité complémentaires = **⚠**

**Utilisation conforme**

**⊕** - Classe de protection I (1) - Branchement avec câble de terre.

Utiliser uniquement lors du montage fixe sur un support plat.

Utiliser uniquement sur des surfaces normales ou ininflammables.

Utiliser uniquement dans des zones intérieures sèches.

Ne pas exposer à de fortes contraintes mécaniques ou à une saleté importante.

Température ambiante admise (ta) : -20°C ...+45°C

**Source lumineuse**

La source lumineuse contenue dans ce luminaire ne doit être remplacée que par le fabricant ou son agent de maintenance ou une personne de qualification équivalente.

Ce produit contient une source lumineuse de la classe d'efficacité énergétique : voir tableau des données en annexe.

**Entretien / Stockage**

**⚠** Mettre le produit hors tension et laisser refroidir.

Nettoyer régulièrement, la partie extérieure seulement, avec un chiffon légèrement humidifié (à l'eau).

Entreposer dans un endroit sec et propre uniquement.

**Montage**

**⚠** Mettre l'alimentation/le câble de raccordement hors tension !

Utiliser uniquement les accessoires décrits.

Utiliser uniquement le matériel de montage approprié.

NUMINOS S:

Uniquement adapté pour montage en saillie au mur et au plafond.

NUMINOS M ...L ...XL:

Uniquement adapté pour montage en saillie au plafond.

Montage comme indiqué sur l'illustration.

Variateur adapté : Variateur en fin de phase (dit C). Respecter les instructions du fabricant.

**Raccordement électrique**

Placer des embouts adaptés sur les fils souples !

Conducteur extérieur → Borne L

Conducteur neutre → Borne N

Câble de terre → Borne de terre

**⚠** Vérifier le bon maintien et le bon fonctionnement !

**ES Manual de instrucciones**  
**Luminaria de pared y techo**  
**NUMINOS Spot PHASE**

¡Leer atentamente las instrucciones y guardarlas!

**⚠ Instrucciones de seguridad para instalación y funcionamiento**  
**¡En caso de omisión, subyace peligro de quemaduras, incendio y lesiones mortales!**

¡Cualquier trabajo en la conexión eléctrica deberá ser llevado a cabo exclusivamente por personal técnico eléctrico!

Ni modificar ni transformar el producto.

No fijar nada al producto.

No cubrir el producto.

En caso de sospechar mal funcionamiento, daños o deterioro, poner fuera de servicio y avisar al distribuidor o a un técnico electricista.

Cerciorarse de que los niños no se hagan daño con el producto.

No mire directamente al foco luminoso.

Otras instrucciones de seguridad = **⚠**

**Utilización acorde a lo previsto**

**⊕** - Clase de protección I (1) - Conexión con toma de tierra.

Poner en funcionamiento solo sobre superficie plana y fijamente montado.

Operar exclusivamente sobre superficies normales o no inflamables.

Operar exclusivamente en áreas interiores secas.

No exponer a fuerte esfuerzo mecánico ni a gran suciedad.

Temperatura ambiente admisible(ta): -20°C ...+45°C

**Fuente luminosa**

El foco luminoso de esta lámpara solo debe ser sustituido por el fabricante o un técnico autorizado por este o por una persona igualmente cualificada.

Este producto contiene una fuente de luz con la clase de eficiencia energética: ver la tabla de datos del anexo.

**Cuidados / Almacenamiento**

**⚠** Desconectar tensión del producto y esperar a que se enfríe.

Limpiar regularmente solo el exterior con un paño húmedo (agua).

Almacenar exclusivamente en lugares secos y limpios.

**Montaje**

**⚠** ¡Desconectar la tensión de la alimentación de corriente/del cable de conexión!

Utilizar exclusivamente el accesorio descrito.

Utilizar exclusivamente el material de montaje adecuado.

NUMINOS S:

Apto exclusivamente para montaje en pared y techo.

NUMINOS M ...L ...XL:

Apto exclusivamente para montaje en el techo.

Montar tal y como indica la ilustración.

Regulador de luz adecuado: Regulador por corte de fase (abreviatura C).

Tenga en cuenta las indicaciones del fabricante.

**Conexión eléctrica**

¡Dotar los hilos flexibles con punteras terminales adecuadas!

Conductor externo → borne L

Conductor neutro → borne N

Toma de tierra → borne de toma de tierra

**⚠** ¡Revisar el buen soporte y correcto funcionamiento!

## IT Istruzioni per l'uso

### Lampada a parete/plafone

#### NUMINOS Spot PHASE

Leggere e conservare attentamente le istruzioni!

#### ⚠ Avvertenze di sicurezza per installazione ed esercizio

In caso di mancata osservanza sussiste il rischio di morte, combustione e incendio!

Qualunque lavoro sul collegamento elettrico va eseguito solo da elettricisti!

Non alterare né modificare il prodotto.

Non fissare nulla al prodotto.

Non coprire il prodotto.

In caso di sospetto di malfunzionamento o danneggiamento, mettere fuori servizio e contattare il rivenditore o un elettricista.

Sincerarsi che i bambini non danneggino il prodotto.

Non guardare direttamente la sorgente luminosa.

Altre avvertenze di sicurezza = ⚠

#### Utilizzo conforme

⚡ - Classe di protezione I (1) - collegamento con cavo di terra.

Azionare solo se montato saldamente su fondo in piano.

Azionare soltanto su superfici normali o non infiammabili.

Azionare soltanto in ambienti chiusi all'asciutto.

Non esporre a forti sollecitazioni meccaniche o a sporcizia intensa.

Temperatura ambiente ammessa (ta): -20°C ...+45°C

#### Sorgente luminosa

La sorgente luminosa di questa lampada può essere sostituita esclusivamente dal produttore, da un tecnico da lui incaricato o da una persona qualificata equiparabile.

Questo prodotto contiene una sorgente luminosa con classe di efficienza energetica: vedere la tabella dati in allegato.

#### Cura / Conservazione

⚠ Scollegare il prodotto e farlo raffreddare.

Pulire solo esternamente a intervalli regolari con un panno leggermente imbibito di acqua.

Conservare solo asciutto e pulito.

#### Montaggio

⚠ Eliminare l'alimentazione elettrica / scollegare il cavo di collegamento.

Usare solo gli accessori descritti.

Usare solo materiale adatto per il montaggio.

NUMINOS S:

Adatto solo all'installazione a parete e plafone.

NUMINOS M ...L ...XL:

Adatto solo per l'installazione a plafone.

Montare come illustrato in figura.

Dimmer adatti. Dimmer con taglio di fase discendente (abbreviazione C).

Rispettare le indicazioni del produttore.

#### Collegamento elettrico

Utilizzare puntalini adeguati sulle estremità dei cavi elettrici!

Cavo esterno → Morsetto L

Cavo neutro → Morsetto N

Cavo di terra → Morsetto di terra

⚠ Controllare la tenuta sicura e il funzionamento corretto!

## NL Gebruiksaanwijzing

### Wand- en plafondarmatuur

#### NUMINOS Spot PHASE

Handleiding zorgvuldig lezen en bewaren!

#### ⚠ Veiligheidsinstructies voor installatie en gebruik

**Niet-naleving kan levens-, verbrandings- en brandgevaar tot gevolg hebben!**

Elektrische aansluitingen mogen uitsluitend door een elektricien worden uitgevoerd!

Product niet wijzigen of aanpassen.

Niets aan het product bevestigen.

Product niet afdekken.

Bij het vermoeden van een defect of beschadiging niet meer gebruiken en contact opnemen met verkooppunt of elektricien.

Zorg ervoor dat kinderen geen schade kunnen oplopen door contact met het product.

Niet in de lichtbron kijken.

Overige veiligheidsinstructies = ⚠

#### Beoogd gebruik

⚡ - Veiligheidsklasse I (1) - aansluiting met aarddraad.

Alleen stevig gemonteerd op een vlakke ondergrond gebruiken.

Alleen op normaal of niet-ontvlambare oppervlakken toepassen.

Alleen in droge ruimten binnen gebruiken.

Niet blootstellen aan hoge mechanische belastingen of sterke vervuiling.

Toegestane omgevingstemperatuur (ta): -20°C ...+45°C

#### Lichtbron

De lichtbron van deze lamp mag alleen door de fabrikant of een door hem geautoriseerde service-technicus of een vergelijkbaar geschoolde persoon worden vervangen.

Dit product bevat een lichtbron van energie-efficiëntieklasse: zie gegevenstabel in de bijlage.

#### Verzorging / Opslag

⚠ Product spanningsvrij maken en laten afkoelen.

Regelmatig met iets vochtige (water) doek alleen aan de buitenkant reinigen.

Alleen droog en schoon bewaren.

#### Montage

⚠ Stroomtoevoer / aansluitkabel spanningsvrij maken!

Uitsluitend de beschreven accessoires gebruiken.

Uitsluitend geschikt montage materiaal gebruiken.

NUMINOS S:

Uitsluitend geschikt voor wand- en plafondopbouw.

NUMINOS M ...L ...XL:

Uitsluitend geschikt voor plafondopbouw.

Monteren zoals op de afbeelding is weergegeven.

Geschikte dimmer: fase-afsnijdingsdimmer (afkorting C). Neem de aanwijzingen van de fabrikant in acht.

#### Elektrische Aansluiting

Flexibele draden voorzien van geschikte adereindhulzen!

Fasedraad → Klem L

Nuldraad → Klem N

Aarddraad → Aardklem

⚠ Controleren op stevige bevestiging en correcte werking!

## DA Driftsvejledning

### Væg- og loftlampe

#### NUMINOS Spot PHASE

Læs vejledningen grundigt og opbevar den!

⚠ Sikkerhedshenvisninger vedrørende installation og brug  
**Manglende overholdelse kan resultere i livsfare, forbrændinger og brand!**

Alt arbejde på den elektriske tilslutning må kun gennemføres af en el-installatør!

Der må ikke foretages ændringer eller modifikationer af produktet.

Der må ikke fastgøres noget til produktet.

Produktet må ikke dækkes til.

Ved mistanke om fejlfunktion eller beskadigelse skal produktet tages ud af drift. Kontakt så forhandleren eller en el-installatør.

Sørg for, at børn ikke tager skade af produktet.

Undgå at se ind i lyskilden.

Yderligere sikkerhedshenvisninger = ⚠

#### Tilsigtet anvendelse

⚡ - Beskyttelsesklasse I (1) - tilslutning med beskyttelsesleder.

Må kun anvendes fast monteret på jævn undergrund.

Må kun anvendes på normalt eller ikke antændelige flader.

Må kun anvendes i tørre indendørs rum.

Må ikke udsættes for kraftige mekaniske belastninger eller stærk forurening.

Tilladt omgivelsestemperatur (ta): -20°C ...+45°C

#### Lyskilde

Denne lampes lyskilde må kun erstattes af producenten eller af en af ham bestilt servicetekniker eller en lignende kvalificeret person.

Dette produkt indeholder en lyskilde med energimærkningsklassen: se databellen i tillægget.

#### Pleje / lagring

⚠ Afbryd spændingsforsyningen til produktet og lad den køle af.

Rens regelmæssigt og kun på ydersiden med en let fugtet klud (vand).

Skal opbevares rent og tørt.

#### Montage

⚠ Strømforsyningen / tilslutningsledningen skal gøres spændingsfrit!

Anvend kun det beskrevne tilbehør.

Anvend kun egnet montage materiale.

NUMINOS S:

Kun egnet til væg- og loftpåbygning.

NUMINOS M ...L ...XL:

Kun egnet til loftpåbygning.

Monteres som vist på billedet.

Egnede dæmpere: Bagkants fasedæmper (forkortelse C). Tag hensyn til fabrikantens oplysninger.

#### Elektrisk forbindelse

Flexibele kabler skal forsynes med egnede kabelendemuffer!

Yderleder → Klemme L

Neutralleder → Klemme N

Beskyttelsesleder → Jordklemme

⚠ Kontroller med hensyn til sikker fastgøring og korrekt funktion!

## PL Instrukcja obsługi

### Lampa ścienna i sufitowa

#### NUMINOS Spot PHASE

Instrukcję należy dokładnie przeczytać i ją zachować!

⚠ Zasady bezpiecznej instalacji i eksploatacji  
**Brak przestrzegania zasad może powodować zagrożenie życia, powadzić do powstania poparzeń i pożaru!**

Wszelkie prace przy połączeniach elektrycznych muszą być wykonywane wyłącznie przez uprawnionego elektryka!

Nie wolno dokonywać zmian ani modyfikacji produktu.

Nie przytwierdzać nic do produktu.

Nie przykrywać produktu.

W przypadku podejrzenia wadliwego działania lub uszkodzenia wyłączyć i skontaktować się ze sprzedawcą lub uprawnionym elektrykiem.

Upewnić się, że dzieci nie ucierpią przy kontakcie z produktem.

Nie patrzeć w źródło światła.

Dalsze zasady bezpieczeństwa = ⚠

#### Użytkowanie zgodnie z przeznaczeniem

⚡ - Klasa ochronności I (1) - podłączenie przy pomocy przewodu ochronnego.

Do użytku wyłącznie po zamocowaniu na stałe na równym podłożu.

Używać wyłącznie na normalnie palnych lub niepalnych powierzchniach.

Eksploatować wyłącznie w suchych pomieszczeniach.

Nie poddawać silnym obciążeniom mechanicznym ani nie narażać na mocne zabrudzenie.

Dopuszczalna temperatura otoczenia(ta): -20°C ...+45°C

#### Źródło światła

Źródło światła tej lampy może zostać wymienione jedynie przez zleconego przez Państwa technika serwisowego lub przez osobę z porównywalnymi kwalifikacjami.

Ten produkt zawiera źródło światła o klasie efektywności energetycznej: patrz tabela danych w załączniku.

#### Dbalność / składowanie

⚠ Odłączyć produkt od napięcia i pozostawić do ostygnięcia.

Czyścić regularnie tylko z zewnątrz przy użyciu lekko zwilżonego (wodą) ręcznika.

Przechowywać wyłącznie w stanie suchym i czystym.

#### Montaż

⚠ Należy odłączyć zasilanie / przewód przyłączeniowy od napięcia!

Korzystać wyłącznie z opisanych akcesoriów.

Korzystać wyłącznie z odpowiednich materiałów montażowych.

NUMINOS S:

Nadaje się tylko do montażu na ścianie i suficie.

NUMINOS M ...L ...XL:

Nadaje się tylko do montażu na suficie.

Montować zgodnie z rysunkiem.

Współpracujący typ ściemniacza: Ściemniacz fazowy sterowany malejącą (skrót C). Należy przestrzegać wskazań producenta.

#### Przyłączenie elektryczne

Elastyczne żyły zabezpieczyć przy pomocy odpowiednich końcówek!

Przewód zewnętrzny → zacisk L

Przewód neutralny → zacisk N

Przewód ochronny → zacisk uziemiający

⚠ Sprawdź bezpieczne mocowanie i prawidłowe działanie!

**RU** Инструкция по эксплуатации  
Настенный и потолочный светильник  
NUMINOS Spot PHASE

Внимательно прочитать и сохранить инструкцию!

**⚠** Указания по безопасности при установке и эксплуатации  
Несоблюдение указаний может представлять угрозу для жизни, создавать угрозу ожогов и пожара!

Все работы с электрическим подключением разрешается производить только специалистам-электрикам!

Не выполнять изменений или модификаций в продукте.

Ничего не закреплять на продукте.

Не накрывать продукт.

При подозрении на неправильное функционирование или повреждение выключить продукт и проконсультироваться с торговым предприятием или специалистом-электриком.

Обеспечить, чтобы продукт не представлял угрозы для детей.

Не смотреть напрямую на источник света.

Дополнительные указания по безопасности = **⚠**

**Предполагаемое использование**

**⚡** - Класс защиты I (1) - подключение с защитным проводом.

Эксплуатировать только надежно укрепленный на ровной поверхности продукт.

Эксплуатировать только на нормальных или негорючих поверхностях.

Эксплуатировать только в сухих помещениях.

Не подвергать сильным механическим нагрузкам или сильному загрязнению.

Допустимая макс.окружающей среды(та): -20°C ...+45°C

**Источник света**

Источник света данного светильника может быть заменен только производителем, уполномоченным им сервисным техником или специалистом с соответствующей квалификацией.

Данный продукт содержит источник света класса энергоэффективности: см. таблицу данных в приложении.

**Уход / хранение**

**⚠** Отключить питание продукта и дать ему остыть.

Регулярно чистить только снаружи слегка увлажненной (вода) салфеткой.

Хранить только в сухом и чистом состоянии.

**Монтаж**

**⚠** Выключить электропитание / снять напряжение с соединительного кабеля.

Использовать только описанные аксессуары.

Применять только подходящий монтажный материал.

NUMINOS S:

Подходит только для установки на стене и потолке.

NUMINOS M ...L ...XL:

Подходит только для установки на потолке.

Монтировать, как показано на рисунке.

Подходящий диммер: диммер с фазовой отсечкой по заднему фронту (аббревиатура C). Соблюдайте инструкции производителя.

**Электрическое подключение**

Установить на гибкие провода подходящие кабельные наконечники!

Внешний проводка → клемма L

Нейтральный провод → клемма N

Защитный провод → клемма заземления

**⚠** Проверить надежное крепление и надлежащее функционирование!

**SV** Bruksanvisning  
Vägg- och takarmatur  
NUMINOS Spot PHASE

Läs igenom och förvara anvisningarna noggrant!

**⚠ Säkerhetsinformation för installation och drift**  
Det finns risk för livsfarliga skador, brännskador och brand om inte anvisningarna följs!

Alla arbeten med elektriska anslutningar får endast göras av behörig elektriker!

Produkten får inte ändras eller modifieras.

Sätt inte fast något på produkten.

Produkten får inte övertäckas.

Vid misstanke om fel eller skador får produkten inte användas. Kontakta återförsäljaren eller en elektriker.

Se till att barn inte kan skada sig på produkten.

Titta inte in i ljuskällan.

Ytterligare säkerhetsinformation = **⚠**

**Avsedd användning**

**⚡** - Skyddsklass I (1) - Anslutning med skyddsledare.

Använd endast fast monterad på ett jämnt underlag.

Använd endast på normalt eller icke antändliga ytor.

Använd endast i torra utrymmen inomhus.

Utsätt inte för kraftig mekanisk belastning eller kraftig nedsmutsning.

Tillåten omgivningstemperatur (er): -20°C ...+45°C

**Ljuskälla**

Denna lampas ljuskälla får endast bytas ut av tillverkaren eller en av denne auktoriserad servicetekniker eller en liknande kvalificerad person. Denna produkt har en ljuskälla med energiklass: se datatabell i bilagan.

**Skötsel / Förvaring**

**⚠** Koppla produkten spänningsfri och låt den svalna.

Rengör regelbundet med en något fuktad trasa (vatten).

Förvara endast torrt och rent.

**Montage**

**⚠** Koppla strömförsörjningen / anslutningskabeln spänningsfri!

Använd endast de tillbehör som anges.

Använd endast lämpligt monteringsmaterial.

NUMINOS S:

Endast för vägg- och takmontering.

NUMINOS M ...L ...XL:

Endast för takmontering.

Montera enligt bilden.

Lämplig dimer: bakkantsdimmer (förkortning C). Följ tillverkarens instruktioner.

**Elektrisk anslutning**

Förse flexibla ledare med lämpliga ändhylsor!

Ytterledare → klämma L

Neutralledare → klämma N

Jordledare → Jordklämma

**⚠** Kontrollera att allt sitter fast ordentligt och fungerar!

**TR** Kullanma kılavuzu  
Duvar ve tavan lambası  
NUMINOS Spot PHASE

Kılavuzu dikkatle okuyun ve saklayın!

**⚠ Kurulum ve işletim için güvenlik uyarıları**  
Uyarılara uymama ölüm, yanma ve yangın tehlikesine yol açabilir!

Elektrik bağlantısı üzerindeki her türlü çalışma sadece yetkili bir elektrikli tarafından yapılmalıdır!

Üründe değiştirme veya yeniden uyarılama işlemi yapmayın.

Ürüne herhangi bir şey bağlamayın.

Ürünün üstünü örtmeyin.

Hatalı çalışma şüphesinde veya bir hasar durumunda kapatın ve satıcıya veya bir elektrikliye başvurun.

Çocukların üründen zarar görmemesini sağlayın.

Işık kaynağına bakılmamalıdır.

Diğer güvenlik uyarıları = **⚠**

**Amaca uygun kullanım**

**⚡** - Koruma sınıfı I (1) - Koruyucu iletkenli bağlantı.

Sadece sıkıca monte edilmiş olarak düz bir yüzeyde çalıştırın.

Sadece normal veya yarıncı olmayan yüzeylerde kullanın.

Yalnızca kuru kapalı iç mekânlarda çalıştırın.

Güçlü mekanik yüklerle veya güçlü kirlenmeye maruz bırakmayın.

İzin verilen ortam sıcaklığı(та): -20°C ...+45°C

**Işık kaynağı**

Bu lambanın ışık kaynağı, sadece üretici veya üretici tarafından görevlendirilen bir teknik servis elemanı veya benzer yetkiye sahip bir kişiden değiştirilebilir.

Bu ürün, enerji verimlilik sınıfına ait bir ışık kaynağına sahiptir: ekteki veri tablosuna bakınız.

**Bakım / Saklama**

**⚠** Ürünü gerilimsiz hale getirin ve soğumaya bırakın.

Sadece hafifçe ıslatılmış (su ile) bir bezle düzenli olarak temizleyin.

Sadece kuru ve temiz olarak depolayın.

**Montaj**

**⚠** Güç kaynağını / bağlantı hattını gerilimsiz hale getirin.

Sadece açıklanan aksesuarları kullanın.

Sadece uygun montaj malzemelerini kullanın.

NUMINOS S:

Sadece duvar ve tavan kurulumu için uygundur.

NUMINOS M ...L ...XL:

Sadece tavan kurulumu için uygundur.

Montajı şekilde gösterildiği gibi yapın.

Uygun dimer: Faz kapatma dimeri (C kısaltması). Üretici uyarılarına dikkat edin.

**Elektrik bağlantısı**

Esnek kabloları uygun kablo ucu kovanları ile donatın!

Diş iletken → Terminal L

Nötr iletken → Terminal N

Koruyucu iletken → Topraklama terminali

**⚠** Güvenli tutuş ve düzgün çalışma için kontrol edin!

**HU** Használati utasítás  
Fali és mennyezeti lámpatest  
NUMINOS Spot PHASE

Olvassa el figyelmesen és őrizze meg az utasítást!

**⚠ A csatlakoztatásra és üzemeltetésre vonatkozó biztonsági utasítások**

**Figyelmen kívül hagyása élet-, égés- és tűzveszélyhez vezethet!**

Az elektromos csatlakoztatáson végzett valamennyi munkát kizárólag villamossági szakember végezhet el!

Ne változtassa meg vagy módosítsa a terméket.

A termékre ne rögzítsen semmit.

A terméket nem szabad letakarni.

Működési hiba vagy sérülés gyanúja esetén helyezze üzemen kívül, és vegye fel a kapcsolatot a kereskedővel vagy egy villamossági szakemberrel.

Biztosítani kell, hogy a termék ne okozzon kárt a gyermekeknek.

Ne nézzen közvetlenül a fényforrásba.

További biztonsági utasítások = **⚠**

**Rendeltetészerű használat**

**⚡** - I (1) védelmi osztály - csatlakoztatás védővezetővel.

Csak vízszintes felületen, szilárdan rögzítve működtesse.

Kizárólag normál vagy nem gyúlékony felületen üzemeltesse.

Kizárólag száraz belső térben üzemeltesse.

Ne tegye ki erős mechanikus igénybevételnek vagy erős szennyeződéseknek.

Megengedett környezeti hőmérséklet (та): -20°C ...+45°C

**Fényforrás**

A lámpatest fényforrásának esetleges cseréjét kizárólag a gyártó, vagy minősített szakember végezheti el.

Ez az termék energia-hatékonyági osztályú fényforrást tartalmaz: lásd a mellékletben lévő adat táblázatot.

**Ápolás / Tárolás**

**⚠** Feszültségmentesítse a terméket, és hagyja lehűlni.

Tisztítsa meg rendszeresen kívülről enyhén nedves (vizes) törölkendővel.

Kizárólag száraz és tiszta helyen tárolandó.

**Összeszerelés**

**⚠** Feszültségmentesítse az áramellátást / csatlakozóvezetékét!

Kizárólag a leírt tartozékokat használja.

Kizárólag alkalmas szerelőanyagot használjon.

NUMINOS S:

Csak falra és mennyezetre történő beépítésre alkalmas.

NUMINOS M ...L ...XL:

Csak mennyezetre történő beépítésre alkalmas.

Az ábrán feltüntetett módon szerelje be.

Megfelelő fényerővezérlő: hátul vágó fázishasításos fényerő-szabályozó (C rövidítés) Kövesse a gyártó utasításait.

**Elektromos Csatlakozás**

Lásza el a rugalmas ereket megfelelő érvéghüvellyel!

Külső vezeték → L kapocs

Nullavezeték → N kapocs

Védővezető → földelő kapocs

**⚠** Ellenőrizze a biztonságos megtámasztást és az előírászerű működést!

	lm	CT (K)	∧ °	EEC
1004098	950	2700	24	E
1004099	950	2700	36	E
1004100	950	2700	60	E
1004102	950	2700	24	E
1004103	950	2700	36	E
1004104	950	2700	60	E
1004106	1050	3000	24	D
1004107	1050	3000	36	D
1004108	1050	3000	60	D
1004110	1050	3000	24	D
1004111	1050	3000	36	D
1004112	1050	3000	60	D
1004114	1100	4000	24	D
1004115	1100	4000	36	D
1004116	1100	4000	60	D
1004118	1100	4000	24	D
1004119	1100	4000	36	D
1004120	1100	4000	60	D
1004194	1750	2700	24	E
1004195	1750	2700	36	E
1004196	1750	2700	60	E
1004198	1750	2700	24	E
1004199	1750	2700	36	E
1004200	1750	2700	60	E
1004202	1800	3000	24	D
1004203	1800	3000	36	D
1004204	1800	3000	60	D
1004206	1800	3000	24	D
1004207	1800	3000	36	D
1004208	1800	3000	60	D
1004210	1950	4000	24	D
1004211	1950	4000	36	D
1004212	1950	4000	60	D
1004214	1950	4000	24	D
1004215	1950	4000	36	D

	lm	CT (K)	∧ °	EEC
1004216	1950	4000	60	D
1004290	2300	2700	24	E
1004291	2300	2700	36	E
1004292	2300	2700	60	E
1004294	2300	2700	24	E
1004295	2300	2700	36	E
1004296	2300	2700	60	E
1004298	2400	3000	24	D
1004299	2400	3000	36	D
1004300	2400	3000	60	D
1004302	2400	3000	24	D
1004303	2400	3000	36	D
1004304	2400	3000	60	D
1004306	2600	4000	24	D
1004307	2600	4000	36	D
1004308	2600	4000	60	D
1004310	2600	4000	24	D
1004311	2600	4000	36	D
1004312	2600	4000	60	D
1006083	3550	2700	24	E
1006084	3550	2700	36	E
1006085	3150	2700	60	E
1006086	3550	2700	24	E
1006087	3550	2700	36	E
1006088	3150	2700	60	E
1006089	3550	3000	24	D
1006090	3550	3000	36	D
1006091	3150	3000	60	D
1006092	3550	3000	24	D
1006093	3550	3000	36	D
1006094	3150	3000	60	D
1006095	3900	4000	24	D
1006096	3900	4000	36	D
1006097	3500	4000	60	D
1006098	3900	4000	24	D

	lm	CT (K)	∧ °	EEC
1006099	3900	4000	36	D
1006100	3500	4000	60	D