

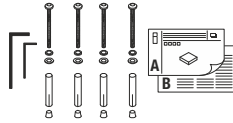
IP55



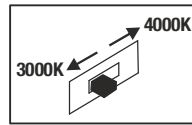
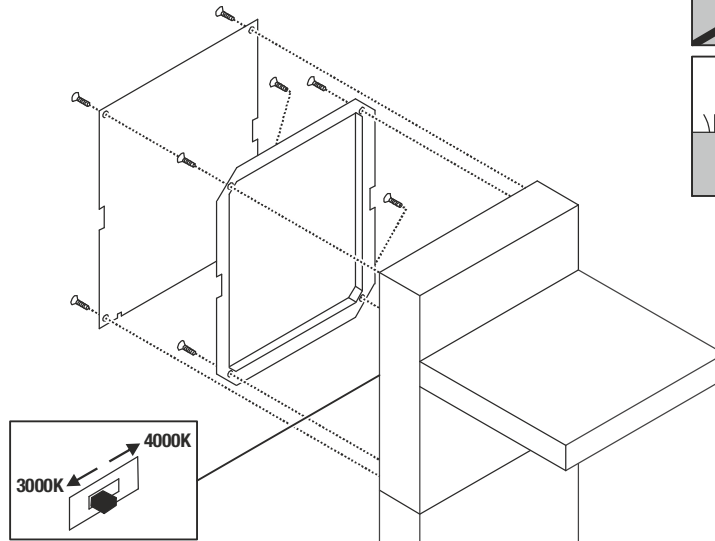
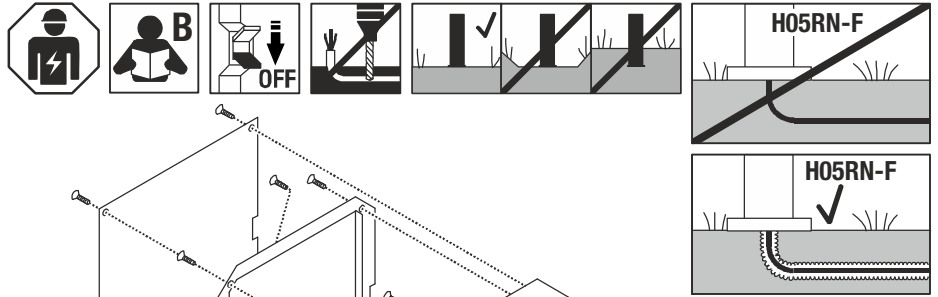
ta: -25°C ... +40°C



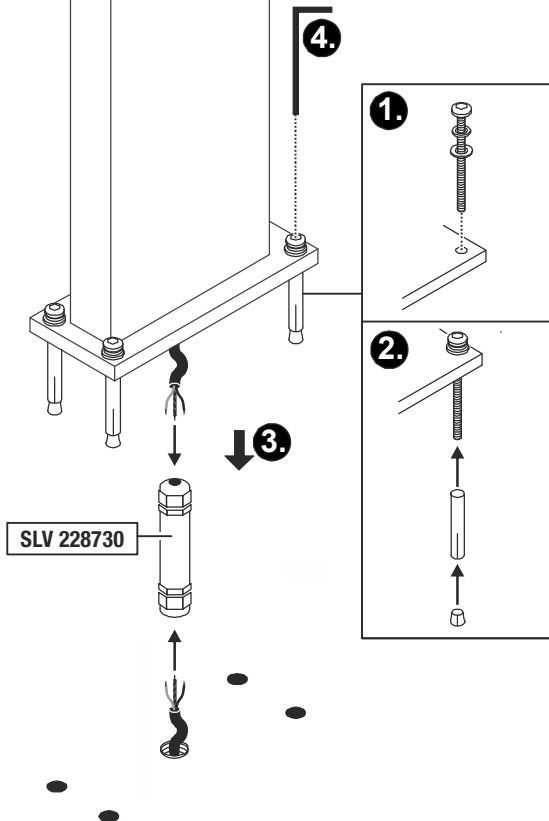
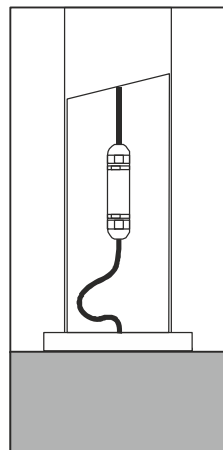
1002991	100V-277V	14W	750 lm	3000K/4000K	CRI>80	14 x 60 x 3,6 cm	2,30 kg
1002992	~50/60Hz					14 x 100 x 3,6 cm	3,40 kg

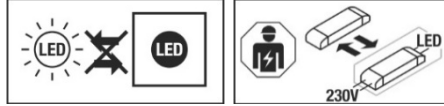


- DE** BETRIEBSANLEITUNG TEIL A
Standleuchte
- EN** INSTRUCTION MANUAL PART A
Floor lamp
- FR** MODE D'EMPLOI PARTIE A
Lampadaire
- ES** MANUAL DE INSTRUCCIONES PARTE A
Luminaria de pie
- IT** ISTRUZIONI PER L'USO PARTE A
Lampada da terra
- NL** GEBRUIKSAANWIJZING DEEL A
Staand armatuur
- DA** DRIFTSVEJLEDNING PART A
Standerlampe
- PL** INSTRUKCJA OBSŁUGI CZĘŚĆ A
Lampa stojąca
- RU** ИНСТРУКЦИЯ ПО ЭКСПЛУАТАЦИИ ЧАСТЬ А
Напольные светильники
- SV** BRUKSANVISNING DEL A
Markarmatur
- TR** KULLANMA KILAVUZU BÖLÜM A
Ayaklı lâmba
- HU** HASZNÁLATI UTASÍTÁS, A. RÉSZ
Álló lámpatest



1002991
1002992





DE - Die Installation erfordert Fachkenntnisse und darf nur eine zugelassene Elektrofachkraft unter Berücksichtigung örtlicher und nationaler Bestimmungen durchführen!

EN - The installation requires expert knowledge and may be carried out only by an approved electrician under consideration of local and national regulations!

FR - L'installation nécessite des connaissances spécialisées et ne peut être effectuée que par un électricien agréé, en tenant compte des réglementations locales et nationales!

ES - ¡Para realizar la instalación son necesarios conocimientos técnicos. La instalación será realizada exclusivamente por un técnico electricista autorizado, respetando las normativas locales y nacionales!

IT - L'installazione richiede conoscenze tecniche e può essere eseguita soltanto da un elettricista autorizzato tenendo conto delle norme locali e nazionali!

NL - De installatie vereist vakkennis en mag uitsluitend door een erkende elektricien worden uitgevoerd, waarbij de lokale en nationale voorschriften in acht moeten worden genomen!

DA - Installationen kræver fagkundskab og må kun gennemføres af en autoriseret el-installatør. Lokale og nationale bestemmelser skal herved overholdes!

PL - Instalacja wymaga wiedzy specjalistycznej i powinna być przeprowadzana wyłącznie przez uprawnionego elektryka przy uwzględnieniu miejscowych i krajowych przepisów!

RU - Установка требует специальных знаний и может производиться только сертифицированным электриком с соблюдением местных и национальных положений!

SV - Installationen kräver fackkunskaper och får endast utföras av en elektriker. Lokala och nationella bestämmelser måste följas!

TR - Kurulum uzmanlık gerektirir ve sadece yerel ve ulusal yönetmelikler dikkate alınarak yetkili bir elektrikçi tarafından yapılabilir!

HU - A csatlakoztatás szaktudást igényel, és kizárólag feljogosított villamosági szakember végezheti el a helyi és nemzeti rendelkezések figyelembe vétele mellett!

DE - Die Lichtquelle ist nicht austauschbar. Das Betriebsgerät ist nur durch eine Fachkraft austauschbar.

EN - The light source is not replaceable. The separate control unit is only exchangeable by a professional.

FR - La source lumineuse n'est pas remplaçable. L'auxiliaire de commande peut uniquement être remplacé par un spécialiste.

ES - La fuente de luz no se puede reemplazar. El dispositivo electrónico solo podrá ser reemplazado por un técnico especialista.

IT - La sorgente luminosa non può essere sostituita. Il dispositivo di alimentazione può essere sostituito solo da personale autorizzato.

NL - De lichtbron kan niet worden vervangen. Het voorschakelapparaat kan uitsluitend door een specialist of vakman worden vervangen.

DA - Lyskilden kan ikke udskiftes. Driftsapparatet kan kun udskiftes af en fagmand.

PL - Źródło światła nie jest wymienne. Urządzenie sterujące może być wymieniane tylko przez specjalistę.

RU - Источник света не может заменяться. Устройство управления разрешается заменять только специалистами.

SV - Ljuskällan är inte utbytbar. Drivdonet får endast bytas ut av fackpersonal.

TR - Işık kaynağı değiştirilemez. Kumanda tertibatı yalnızca uzman kişiler tarafından değiştirilebilir.

HU - A fényforrás nem cserélhető. A vezérlőegységet csak szakember cserélheti.

DE - Entsorgung (Europäische Union)

Produkt nicht im Hausmüll entsorgen! Produkte mit diesem Symbol sind entsprechend der Richtlinie(WEEE) über Elektro- und Elektronik-Altgeräte über die örtlichen Sammelstellen für Elektro-Altgeräte zu entsorgen!

EN - Disposal (European Union)

Do not dispose the product with the regular household waste! Products marked with this sign must be disposed according to the directive (WEEE) on electrical and electronic devices at local collection points for such devices!

FR - Information de recyclage (Union européenne)

Ne recyclez pas le produit avec les ordures ménagères ! Les produits qui présentent ce symbole sont à recycler suivant la directive (WEEE) relative aux déchets d'équipements électriques et électroniques, via des points de collecte pour appareils électriques usagés !

ES - Indicaciones para la eliminación (Unión Europea)

¡No tirar el producto con la basura doméstica! Los productos con este símbolo deben eliminarse, de acuerdo con la directiva (WEEE) sobre residuos de aparatos eléctricos y electrónicos, llevándolos a los puntos de recogida selectiva de aparatos eléctricos y electrónicos locales.

IT - Istruzioni per lo smaltimento (Unione Europea)

Non smaltire il prodotto con i rifiuti domestici! I prodotti con questo simbolo devono essere smaltiti, nel rispetto della Direttiva (WEEE) sui rifiuti di apparecchiature elettriche ed elettroniche, nei punti di raccolta locale ad essi adibiti! Verificare sul sito www.slvitalia.it il corretto metodo di smaltimento del presente materiale.

NL - Afvalverwijdering (Europese Unie)

Het product niet via het huishoudelijk afval weggooien! Producten met dit symbool dienen in overeenstemming met richtlijn (WEEE) via elektrische en elektronische apparatuur bij de plaatselijke inzamelingspunten voor elektrisch afval te worden verwijderd!

DA - Henvisning om bortskaffning (EU)

Produktet må ikke bortskaffes sammen med husholdningsaffaldet! Produkter med dette symbol skal i henhold til direktivet (WEEE) om affald af elektrisk og elektronisk udstyr bortskaffes via de lokale indsamlingssteder for gamle el-apparater!

PL - Wskazówka dotycząca utylizacji (Unia Europejska)

Nie wolno wyrzucać produktu do śmieci domowych! Produkty oznakowane tym symbolem należy utylizować zgodnie z wytycznymi (WEEE) dotyczącymi starych urządzeń elektrycznych i elektronicznych w miejscowych punktach gromadzenia odpadów elektrycznych!

RU - Указание по утилизации (Европейский Союз)

Не утилизировать прибор вместе с бытовыми отходами! Продукты с подобным обозначением в соот. с Положением (WEEE) по утилизации старых электрических и электронных приборов необходимо утилизировать через специальные пункты сбора старых электроприборов!

SV - Anvisningar för sophantering (Europeiska Unionen)

Produkten får ej kastas i hushållsoporna! Produkter som är märkta med denna symbolen ska kastas i enlighet med riktlinjerna (WEEE) för elektriska och elektroniska apparater på de lokala uppsamlingsställena för el- och elektroniskrot.

TR - Tasfiye açıklaması (Avrupa Birliği)

Ürünü ev çöprüyle birlikte atmayın! Bu sembolü taşıyan ürünler, elektroteknik ve elektronik eski aletlerin yerel elektronik eski aletler toplama yerinde tasfiye edilmesi (WEEE) yönetmeliğine bağlıdır.

HU - Hulladékkezelés (Európai Unió)

A termékét ne a hágyományos háztartási hulladékkal együtt dobja ki! A fenti jellel ellátott termékeket a WEEE, irányelv szerint az elektromos és elektronikus termékek számára kihelyezett hulladékgyűjtőbe tegye!

Technische Änderungen vorbehalten. Technical Details are subject to change. Les détails techniques sont sujet à des changements. Nos reservamos el derecho a modificaciones técnicas. Modifiche tecniche riservate. Behoudens technische wijzigingen. Ret til tekniske ændringer forbeholdes. Zmiany techniczne zastrzeżone. Сохраняется право на внесение технических изменений. Tekniska ändringar kan förekomma. Teknik förändringar kan förekomma. Teknisk förändringar kan förekomma. A technikai részletek termékenként változhatnak.

DE Betriebsanleitung TEIL B Standleuchte 1002991 ...92

Anleitung sorgfältig lesen und aufbewahren!

⚠️ Sicherheitshinweise für Installation und Betrieb Nichtbeachtung kann zu Lebens-, Verbrennungs- und Brandgefahr führen!

Jegliche Arbeiten am elektrischen Anschluss nur durch Elektrofachkraft!
Produkt nicht verändern oder modifizieren.
Nichts an dem Produkt befestigen.
Produkt nicht abdecken.

Nur mit intaktem Schutzglas betreiben.
Die flexible Anschlussleitung darf nicht mit Erdreich bedeckt sein.
Die äußere Anschlussleitung kann nicht ausgetauscht werden.
Falls die Anschlussleitung beschädigt ist, muss die Leuchte verschrottet werden.
Bei Verdacht einer Fehlfunktion oder Beschädigung außer Betrieb nehmen und Händler oder Elektrofachkraft kontaktieren.
Sicherstellen, dass Kinder an dem Produkt keinen Schaden nehmen.

Nicht in die aktive Lichtquelle starren.

Weitere Sicherheitshinweise = ⚠️

Bestimmungsgemäße Verwendung

Schutzklasse I (1) ⚡ - Anschluss mit Schutzleiter.
Nur fest montiert auf ebenen Untergrund betreiben.
Nur auf normal oder nicht entflammaren Flächen betreiben.
Keinen starken mechanischen Beanspruchungen oder starker Verschmutzung aussetzen.
IP55: Schutz gegen störende Staubablagerungen - Schutz gegen Strahlwasser aus allen Richtungen.
Zulässige Umgebungstemperatur(τa): -25°C ...+40°C

Lichtquelle

Die Lichtquelle dieser Leuchte ist nicht ersetzbar. Wenn die Lichtquelle ihr Lebensdauerende erreicht hat, ist die gesamte Leuchte zu ersetzen.
Dieses Produkt enthält eine Lichtquelle der Energieeffizienzklasse E.
Referenzeinstellung: 4000K

Pflege / Lagerung

⚠️ Produkt spannungsfrei schalten und abkühlen lassen.
Regelmäßig mit leicht angefeuchtetem (Wasser) Tuch nur äußerlich reinigen.
Nicht mit Hochdruckreiniger reinigen.
Fuß oder Basis darf nicht bedeckt sein (z.B. mit Laub, Erdreich, etc.).
Belüftungs- und Ablauföffnungen müssen frei bleiben.
Folgende Einflüsse können unerwünschte Wirkungen auf das Produkt haben: Saure Umgebung, hoher Salzgehalt in der Luft, Reinigungsmittel, Dünger, Streusalz, Chemikalien.
Nur trocken und sauber lagern.

Montage

⚠️ Stromversorgung / Anschlussleitung spannungsfrei schalten!
Nur beschriebenes Zubehör verwenden.
Nur geeignetes Montagematerial verwenden.
Nur für Bodenaufbau geeignet.
⚠️ Örtliche Installationsvorschriften für Außenbereich beachten.
Produkt nicht eigenhändig abdichten (z.B. mit Silikon).
Gemäß angegebener IP Schutzart installieren.
Montieren wie in Abbildung dargestellt.
Flexible Anschlussleitung der Leuchte nicht im Erdreich verlegen.
Werkzeinstellung: 3000K

Elektrischer Anschluss

Anschlussbox für den Außenbereich (z.B. SLV 228730) verwenden.
Außenleiter → Leitung L
Neutralleiter → Leitung N
Schutzleiter → Leitung ⚡ (PE)

⚠️ Sicheren Halt und ordnungsgemäße Funktion prüfen!

EN Operating Manual PART B Outdoor Floor Stand Luminaire 1002991 ...92

Read manual carefully and keep for further use!

⚠️ Safety advices for installation and operation. Disregard may lead to danger of life, burning or fire!

Any works on the electrical connection only by electrician.
Do not alter or modify the product.
Do not fasten anything on the product.
Do not cover the product.
Operate only with intact protection glass.
The supply cord may not be covered with soil.
The supply cord cannot be replaced when damaged. Do not operate the product with a damaged supply cord. In this case the complete product must be disposed.
Take out of service when suspecting a defect or malfunction and contact your dealer or a qualified electrician.
Take measures that children get not harmed by the product.
Do not stare into the active light source.

Additional safety advices = ⚠️

Use as directed

Safety class I (1) ⚡ - Connection with protective conductor.
Operate only firmly fixed on an even surface.
Operate only on normal or not inflammable surfaces.
Do not strain mechanically or expose to strong dirt contamination.
IP55: Protection against disturbing dust deposition - Protection against jetted water from all directions.
Admissible ambient temperature(τa): -25°C ...+40°C.

Light Source

The light source of this luminaire is not replaceable. In case that the light source must be replaced (e.g. at the end of its lifetime) the whole luminaire needs to be replaced.
This product contains a light source of the energy efficiency class E.
Reference control setting: 4000K

Care / Storage

⚠️ Disconnect product from mains and let it cool down.
Clean external surfaces regularly with a slightly moistened (water) cloth.
Do not clean with pressure washer.
The base may not be covered (e.g. with foliage, soil, etc.)
Openings providing aeration or drainage must be kept free.
The following influences may have unwanted effects on the product: acidic surrounding, high salt content in the air, cleaning agents, fertilizer, thawing salt, chemicals.
Store dry and clean.

Installation

⚠️ Switch off mains / fixed connection cable!
Use only described accessories.
Use only suitable fastening materials.
Only suited for ground surface mounting.
⚠️ Follow local regulations for outdoor installations.
Do not seal the product yourself (e.g. with silicone).
Install according to declared IP type.
Install as shown in the figure.
The supply cord may not be installed in soil.
Factory setting: 3000K

Electrical connection

Use outdoor connection box (e.g. SLV 228730).
Live conductor → Conductor L
Neutral conductor → Conductor N
Protective conductor → Conductor ⚡ (PE)

⚠️ Check secure fixation and proper function!

FR Mode d'emploi PARTIE B Lampadaire 1002991 ...92

Lire attentivement le mode d'emploi et le conserver dans un endroit sûr !

⚠️ Consignes de sécurité pour l'installation et l'utilisation Le non-respect peut entraîner un risque de mort, de brûlures et d'incendie !

Les travaux de branchement électrique doivent uniquement être effectués par un électricien qualifié !
Ne pas modifier ni altérer le produit.
Ne rien fixer sur le produit.
Ne pas couvrir le produit.
Utiliser uniquement avec verre de protection intact.
Le câble de raccordement flexible ne doit pas être recouvert de terre.
Le câble ou le cordon extérieur souple de ce luminaire ne peut pas être remplacé; si le câble est endommagé, le luminaire doit être détruit.
En cas de soupçon de dysfonctionnement ou de dommage, arrêter l'appareil et contacter le revendeur ou un électricien qualifié.
S'assurer que les enfants n'endommagent pas le produit.
S'assurer que les enfants n'endommagent pas le produit.

Consignes de sécurité complémentaires = ⚠️

Utilisation conforme

Classe de protection I (1) ⚡ - Branchement avec câble de terre.
Utiliser uniquement lors du montage fixe sur un support plat.
Utiliser uniquement sur des surfaces normales ou ininflammables.
Ne pas exposer à de fortes contraintes mécaniques ou à une saleté importante.
IP55: Protection contre les dépôts de poussière gênants - Protection contre jets d'eau provenant de toutes les directions.
Température ambiante admise (τa) : -25°C ...+40°C

Source lumineuse

La source lumineuse de ce luminaire ne peut pas être remplacée.
Si la source lumineuse doit être remplacée (par ex. à la fin de sa durée de vie), tout le luminaire devra être remplacé.
Ce produit contient une source lumineuse de la classe d'efficacité énergétique E.
Réglage de référence : 4000K

Entretien / Stockage

⚠️ Mettre le produit hors tension et laisser refroidir.
Nettoyer régulièrement, la partie extérieure seulement, avec un chiffon légèrement humidifié (à l'eau).
Ne pas nettoyer au nettoyeur haute pression.
Le pied ou la base ne doit pas être recouvert (par ex. avec des feuilles, de la terre, etc.).
Les ouvertures de ventilation et d'évacuation doivent rester libres.
Les facteurs suivants peuvent avoir des effets indésirables sur le produit : Environnement acide, forte teneur en sel dans l'air, nettoyants, engrais, sel de voirie, produits chimiques.
Entreposer dans un endroit sec et propre uniquement.

Montage

⚠️ Mettre l'alimentation/le câble de raccordement hors tension !
Utiliser uniquement les accessoires décrits.
Utiliser uniquement le matériel de montage approprié.
Uniquement adapté pour montage en saillie au sol.
⚠️ Respecter les réglementations d'installation locales pour les zones extérieures.
Ne pas sceller le produit vous-même (par ex. avec du silicone).
Installer selon l'indice de protection IP spécifié.
Montage comme indiqué sur l'illustration.
Ne pas poser le câble de raccordement flexible du luminaire dans le sol.
Paramètres d'usine: 3000K

Raccordement électrique

Utiliser une boîte de connexion pour l'extérieur (par ex. SLV 228730).
Fil extérieur → câble L
Fil neutre → câble N
Fil de terre → câble ⚡ (PE)

⚠️ Vérifier le bon maintien et le bon fonctionnement !

SV Bruksanvisning DEL B
Markarmatur
1002991 ...92

Läs igenom och förvara anvisningarna noggrant!

⚠ Säkerhetsinformation för installation och drift
Det finns risk för livsfarliga skador, brännskador och brand om inte anvisningarna följs!

Alla arbeten med elektriska anslutningar får endast göras av behörig elektriker!

Produkten får inte ändras eller modifieras.
Sätt inte fast något på produkten.

Produkten får inte övertäckas.

Använd endast med oskadat skyddsglas.
Den flexibla anslutningskabeln får inte täcka över med jord.
De yttre anslutningskablar kan ej bytas ut. Om anslutningskablar är skadade, måste armaturen kasseras.
Vid misstanke om fel eller skador får produkten inte användas.
Kontakta återförsäljaren eller en elektriker.
Se till att barn inte kan skada sig på produkten.
Titta inte in i ljuskällan.

Ytterligare säkerhetsinformation = ⚠

Avsedd användning

Skyddsklass I (1) (⊕) - Anslutning med skyddsledare.
Använd endast fast monterad på ett jämnt underlag.
Använd endast på normalt eller icke antändliga ytor.
Utsätt inte för kraftig mekanisk belastning eller kraftig nedsmutsning.
IP55: Skydd mot störande dammintrång - Spolskydd ifrån alla riktningar.
Tillåten omgivningstemperatur (er): -25°C ...+40°C

Ljuskälla

Denna lampas ljuskälla kan inte bytas ut. Om ljuskällan behöver bytas ut (t.ex. efter utgång av dess livslängd), måste hela lampan bytas ut.
Denna produkt har en ljuskälla med energiklass E.
Referenskontrollinställningen: 4000K

Skötsel / Förvaring

⚠ Koppla produkten spänningsfri och låt den svalna.
Rengör regelbundet med en något fuktad trasa (vatten).
Rengör inte med högtryckstvätt.
Foten eller basdelen får inte övertäckas (t ex med lög, jord).
Ventilations- och avluftsöppningar får inte täckas över.
Påverkan av följande ämnen kan inverka negativt på produkten: sur miljö, hög salthalt i luften, rengöringsmedel, gödsel, vägsalt, kemikalier.
Förvara endast torrt och rent.

Montage

⚠ Koppla strömförsörjningen/anslutningskabeln spänningsfri!
Använd endast de tillbehör som anges.
Använd endast lämpligt monteringsmaterial.
Endast för markmontering.

⚠ Observera lokala installationsföreskrifter för utemiljöer.
Täta inte produkten själv (t ex med silikon).
Installera enligt angiven IP kapslingsklass.
Montera enligt bilden.
Placera inte armaturens flexibla anslutningskabel på marken.
Fabriksinställning: 3000K

Elektrisk anslutning

Använd en anslutningsbox avsedd för utomhusbruk (t ex SLV 228730).

Ytterledare → kabel L

Neutralledare → kabel N

Jordledare → kabel ⊕ (PE)

⚠ Kontrollera att allt sitter fast ordentligt och fungerar!

TR Kullanma kılavuzu BÖLÜM B
Ayaklı lâmba
1002991 ...92

Kılavuzu dikkatle okuyun ve saklayın!

⚠ Kurulum ve işletim için güvenlik uyarıları
Uyarılara uymama ölüm, yarma ve yangın tehlikesine yol açabilir!

Elektrik bağlantısı üzerindeki her türlü çalışma sadece yetkili bir elektrikçi tarafından yapılmalıdır!
Üründe değiştirme veya yeniden ayarlama işlemi yapmayın.
Ürüne herhangi bir şey bağlamayın.
Ürünün üstünü örtmeyin.

Sadece sağlam koruyucu cam ile çalıştırın.
Esnek bağlantı kablosu toprakla örtülmemelidir.
Dış bağlantı kablosu değiştirilemez. Bağlantı kablosu hasar gördüyse, lamba atılmalıdır.
Hatalı çalışma şüphesinde veya bir hasar durumunda kapatın ve satıcıya veya bir elektrikçiye başvurun.
Çocukların ürününden zarar görmemesini sağlayın.
Işık kaynağına bakılmamalıdır.

Diğer güvenlik uyarıları = ⚠

Amaca uygun kullanım

Koruma sınıfı I (1) (⊕) - Koruyucu iletkenli bağlantı.
Sadece sıkıca monte edilmiş olarak düz bir yüzeyde çalıştırın.
Sadece normal veya yarıcılar olmayan yüzeylerde kullanın.
Güçlü mekanik yükler veya güçlü kirlenmeye maruz bırakmayın.
IP55: Hasar veren toz birikmesine karşı koruma - Her yönden gelen püskürtme suyuyla karşı koruma.
İzin verilen ortam sıcaklığı (ta): -25°C ...+40°C

Işık kaynağı

Bu lambanın ışık kaynağı değiştirilemez. Işık kaynağının değiştirilmesi gerekiyorsa (örn. işletim ömrünün sona ermesinde), komple lamba değiştirilmelidir.
Bu ürün, E enerji verimlilik sınıfına ait bir ışık kaynağına sahiptir.
Referans kontrol ayarı: 4000K

Bakım / Saklama

⚠ Ürünü gerilimsiz hale getirin ve soğumaya bırakın.
Sadece hafifçe ıslatılmış (su ile) bir bezle düzenli olarak temizleyin.
Yüksek basınçlı temizleyici ile temizlemeyiniz.
Ayak veya tabanın üzeri örtülmemelidir (örneğin, yapraklar, toprak vb. ile).
Havalandırma ve drenaj açıklıkları serbest kalmalıdır.
Aşağıdaki faktörler ürün üzerinde olumsuz etkilere neden olabilir: Asitli ortam, havadaki yüksek tuz içeriği, deterjanlar, gübre, serpmen tuz, kimyasallar.
Sadece kuru ve temiz olarak depolayın.

Montaj

⚠ Güç kaynağını/bağlantı hattını gerilimsiz hale getirin.
Sadece açıklanan aksesuarları kullanın.
Sadece uygun montaj malzemelerini kullanın.
Sadece yer kurulumu için uygundur.
⚠ Dış mekânlr için yerel kurulum kurallarına uyunuz.
Ürünü kendiniz sızdırmaz hale getirmeyin (örneğin, silikon ile).
Belirtilen IP koruma sınıfına göre monte edin.
Montajı şekilde gösterildiği gibi yapın.
Esnek lamba bağlantı kablosunu toprağın içine döşemeyin.
Fabrika ayarı: 3000K

Elektrik bağlantısı

Dış alanlar için bağlantı kutusu (örneğin, SLV 228730) kullanın.
Dış iletken → kablosu L
Nötr iletken → kablosu N
Koruyucu iletken → kablosu ⊕ (PE)

⚠ Yerinde sağlam durup durmadığını ve düzgün çalışıp çalışmadığını kontrol edin!

HU Használati utasítás, B. rész
1002991 ...92

Olvassa el figyelmesen és őrizze meg az utasítást!

⚠ A csatlakoztatásra és üzemeltetésre vonatkozó biztonsági utasítások

Figyelmen kívül hagyása élet-, égés- és tűzveszélyhez vezethet!

Az elektromos csatlakoztatáson végzett valamennyi munkát a kizárólag villamosági szakember végezhet el!
Ne változtassa meg vagy módosítsa a terméket.
A termékre ne rögzítsen semmit.
A terméket nem szabad letakarni.
Kizárólag ép védőüveg megléte esetén üzemeltesse.
A rugalmas csatlakozóvezeték nem takarható le talajjal.
A külső csatlakozóvezeték nem cserélhető. Ha a csatlakozó kábel megsérült, a lámpát le kell szelejtezni.
Működési hiba vagy sérülés gyanúja esetén helyezze üzemen kívül, és vegye fel a kapcsolatot a kereskedővel vagy egy villamosági szakemberrel.
Győződjön meg arról, hogy a gyerekek nem tesznek kárt a termékben.
Ne nézzen közvetlenül a fényforrásba.
További biztonsági utasítások = ⚠

Rendeltetészerű használat

I (1) (⊕) védelmi osztály - csatlakoztatás védővezetével.
Kizárólag sík felületre szerelve üzemeltesse.
Kizárólag normál vagy nem gyűlékony felületen üzemeltesse.
Ne tegye ki erős mechanikus igénybevételnek vagy erős szennyeződésnek.
IP55: Por ellen kis mértékben védett - Kisnyomású vízszög ellen védett minden irányból.
Megengedett környezeti hőmérséklet (ta): -25°C ...+40°C

Fényforrás

A lámpatest fényforrásra nem cserélhető. Amyennyiben a fényforrás cseréje szorol (pl. élettartam végén), a teljes lámpatest cseréje szükséges.
Ez az termék E energia-hatékonyági osztályú fényforrást tartalmaz.
Vezérlési referenciabeállításnak: 4000K

Ápolás / Tárolás

⚠ Feszültségmentesítse a terméket, és hagyja lehűlni.
Tisztítsa meg rendszeresen kívülről enyhén nedves (vízes) törölközővel.
Ne tisztítsa nagy nyomású tisztítóval.
A láb vagy az alap nem takarható el (pl. lombbal, talajjal stb.).
A szellőző- és lefolyónyílásokat szabaddon kell hagyni.
A követező hatások nem kívánt hatással lehetnek a termékre. savas környezet, a levegő magas sótartalma, tisztítószerek, műtrágya, szórósó, vegyszerek.
Kizárólag száraz és tiszta helyen tárolandó.

Összeszerelés

⚠ Feszültségmentesítse az áramellátást/csatlakozóvezetékét!
Kizárólag a leírt tartozékot használja.
Kizárólag alkalmas szerelőanyagot használjon.
Kizárólag talajra szerelésre alkalmas.
⚠ Vegye figyelembe a kültérre vonatkozó helyi csatlakoztatási előírásokat.
A terméket ne szigetelje saját kezűleg (pl. szilikonnal).
A megadott IP védelem fokozatnak megfelelően csatlakoztassa.
Az ábrán feltüntetett módon szerelje be.
A lámpatest rugalmas csatlakozóvezetékét ne vezesse el a talajban.
Gyári beállítás: 3000K

Elektromos Csatlakozás

Kültéren használjon csatlakozódobozt (pl. SLV 228730).
Külső vezeték → L vezeték
Nullavezeték → N vezeték
Védővezető → Vezeték ⊕ (PE)

⚠ Ellenőrizze a biztonságos megtámasztást és az előírás szerű működést!